

VANSICHEN LINEAR TECHNOLOGY MAGAZINE

SAM|XL, UN LABORATOIRE DE TERRAIN NOVATEUR

Rassembler les connaissances est l'une de nos plus grandes forces.

LEARNING ON THE JOB CHEZ VANSICHEN

Les étudiants en master partagent leurs expériences.

VÉRINS ÉLECTRIQUES OU VÉRINS À VIS

Conseils et exemples d'application pour les deux principes.

CONTENU

- 1 AVANT-PROPOS**
- 2 VANSICHEN S'AGRANDIT - BIENVENUE DANS L'ÉQUIPE !**
- 3 PROFILÉ SYSTÈME EN ALUMINIUM DE VANSICHEN LINEAR TECHNOLOGY**
- 4 SAM|XL, UN LABORATOIRE DE TERRAIN NOVATEUR À LA POINTE DE LA TECHNIQUE**
- 6 MEMBRE DE LA FAMILLE VANSICHEN DEPUIS PLUS DE 10 ANS**
- 8 DE NOUVEAUX PRODUITS DANS LA GAMME VANSICHEN !**
- 9 LEARNING ON THE JOB : LA PAROLE AUX ÉTUDIANTS EN MASTER**
- 10 DES COBOTS PLUS HABILES GRÂCE À UNE START-UP BELGE**
- 12 ACTIONNEURS : VÉRINS ÉLECTRIQUES OU VÉRINS À VIS**
- 15 VANSICHEN LINEAR TECHNOLOGY DÉVELOPPE UN RAIL POUR LES SALLES BLANCHES DE CLASSE ISO 4**
- 16 DÉMÉNAGEMENT DE L'ENTREPÔT À LA BEDRIJFSSTRAAT 28 À HASSELT !**
- 16 APERÇU DES SALONS 2021-2022**



AVANT-PROPOS

MAXIME VANSICHEN

Cher lecteur,

J'espère que vous êtes, toutes et tous, parvenus à vous protéger efficacement contre la Covid-19. Nous entamons enfin l'ère post-coronavirus. Tout comme le monde a connu une évolution rapide après la Seconde Guerre mondiale, il en sera de même dans le sillage du coronavirus. S'il est vrai que le changement a toujours fait partie de l'histoire, certains événements ont, au fil du temps, entraîné une augmentation considérable de la qualité et de la quantité de ces changements.

Par exemple, le télétravail a été mis en œuvre presque partout ; le passage obligatoire aux voitures de société électriques d'ici 2026 nous oblige, en tant qu'entreprise, à réfléchir à la manière dont nous allons gérer l'énergie ; nous devons apprendre à faire face à une inflation plus élevée que d'habitude à l'avenir et à une raréfaction des matières premières. De nombreux défis restent donc encore à relever.

Chez Vansichen Linear Technology, nous ne nous sommes pas reposés sur nos lauriers pendant cette période difficile, loin de là. En mai 2020, nous avons finalisé l'acquisition de SimKon. L'entreprise est située à Hilchenbach, près de Cologne. SimKon est spécialisée dans les chaînes de montage robotisées pour l'industrie automobile. Cette acquisition donne à Vansichen Linear Technology un accès direct au marché allemand.

À la fin de 2020 et au début de cette année, nous avons constitué des stocks dans notre entrepôt, car nous avons anticipé une forte hausse de la demande et des pénuries de matériaux. Notre effectif a augmenté de trois unités au cours de l'année écoulée. Jens, Jelle et Niels, trois jeunes de la région, se présentent dans ce magazine.

Nous avons également quelques anniversaires à célébrer au sein de notre équipe existante : Tout d'abord, Kurt Haels, qui fête ses 20 ans de service. Yves Vandeweert, Tom Pareyn et Kathleen Michiels, avec chacun 10 ans d'ancienneté à leur actif, sont également sous les feux des projecteurs. Nous soulignons par ce biais, une fois de plus, la grande importance que nous attachons à la continuité dans le cadre de notre politique de ressources humaines.

Par ailleurs, nous présentons le profilé VAP 30, un nouveau produit. Il s'agit du premier produit fabriqué en interne basé sur un profilé en aluminium à figurer dans notre gamme de produits. En outre, vous pourrez découvrir un entretien avec Kjelt van Rijswijk, le PDG de SAM XL. Vansichen Linear Technology a élaboré et construit un système XYZ grand format pour SAM XL. Avec les boulons Slix et les fourches télescopiques LHD, nous présentons également deux nouveaux produits dans notre gamme. Sept salons professionnels en Belgique et à l'étranger sont prévus pour la fin de l'année 2021 et au cours de l'année 2022.

Excellente lecture! 

Maxime Vansichen



VANSICHEN LINEAR TECHNOLOGY S'AGRANDIT – BIENVENUE DANS L'ÉQUIPE !

La pandémie de coronavirus a été synonyme de croissance pour Vansichen Linear Technology. Nous avons accueilli pas moins de trois nouveaux collaborateurs ! Trois profils de grande qualité qui se consacrent pleinement à leur fonction. Rencontrez les new kids on the block de Vansichen Linear Technology. [L](#)

JENS JACOBS // COMPONENT ENGINEER

29 ans // Saint-Trond // Master d'Ingénieur industriel en électromécanique // Motocross

Jens conseille les clients et leur propose les meilleures solutions techniques.

« J'endosse le rôle de conseiller technico-commercial : mon travail consiste à proposer au client la meilleure solution possible. Ce n'est pas toujours facile. Mais quelle satisfaction de pouvoir convaincre le client de choisir une solution particulière ! »



JELLE HENDERICKX // PROJECT ASSISTANT

27 ans // Zonhoven // Bachelier en électromécanique // Volley-ball

En tant qu'assistant de projet, Jelle soutient le chef de projet dans le cadre des projets en cours.

« Je m'assure que tout se passe bien. Un projet terminé dans les délais et un client satisfait, voilà ce qui me motive. C'est formidable de pouvoir travailler chaque jour dans le secteur technologique. Je fais vraiment ce que j'aime faire. L'ambiance conviviale qui règne dans l'équipe constitue également un gros avantage. »



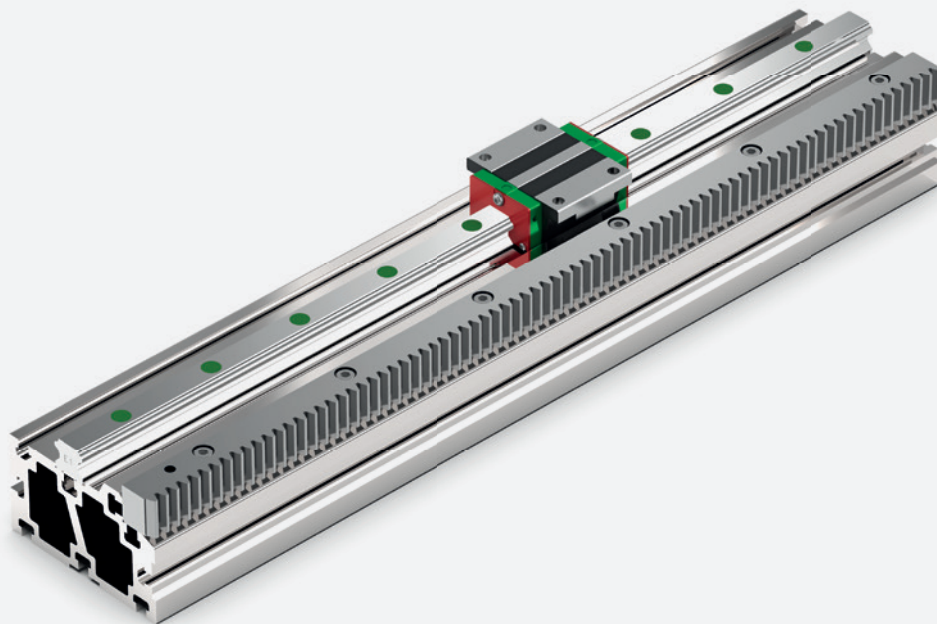
NIELS COLLA // COMPONENT ENGINEER

23 ans // Bilzen // Master d'Ingénieur industriel en électromécanique // Courir


En tant que component engineer, Niels conseille et assiste les clients dans leurs projets.

« Une tâche plus complexe qui me tient vraiment à cœur - quelque chose ayant trait à l'automatisation, par exemple -, voilà ce qui me donne de l'énergie ! Être capable de créer quelque chose de complètement nouveau, de réunir différents éléments pour former un tout et de veiller à ce que tout se passe bien. Je trouve ça super ! Ajoutez encore quelques robots et je suis totalement dans mon élément. »





PROFILÉ SYSTÈME EN ALUMINIUM DE VANSICHEN LINEAR TECHNOLOGY

Vansichen Linear Technology a développé un profilé système en aluminium qui sert de base aux systèmes linéaires et rails de robots. Ce nouveau profilé étend la gamme des produits de base en acier. 

Via une extrusion de haute précision, il est possible de produire des systèmes n'exigeant aucune finition mécanique. Les profilés peuvent être équipés de guidages de profilés d'une taille 30. Comme système d'entraînement, le choix s'est porté sur une crémaillère M3.

Ce profilé système en aluminium peut être utilisé en tant que mono-profilé avec 1 ou 2 guidages et combiné à une crémaillère. Pour les systèmes plus grands comme les rails de robots, 2 profilés peuvent être utilisés en parallèle. Ce principe sera principalement mis en œuvre lors de l'utilisation de robots plus légers tels que les applications de soudage.

La précision du profilé système en aluminium dépasse de loin les minima requis pour ce type d'applications. La longueur maximale en une pièce est de 6 mètres. Plusieurs éléments peuvent être couplés pour obtenir des longueurs plus importantes. 



TÉLECHARGEZ LE VAP-BROCHURE SUR NOTRE SITE WEB !

 WWW.VANSICHEN.BE



SAM|XL, UN LABORATOIRE DE TERRAIN NOVATEUR À LA POINTE DE LA TECHNIQUE

SAM|XL est un laboratoire de terrain à but non lucratif installé sur le campus de la TU Delft. Un centre de recherche commun pour le développement, le test et l'élimination des risques des processus de production automatisés intelligents. SAM|XL permet notamment de réaliser des tests préliminaires avant même de procéder à des investissements importants dans l'automatisation d'un processus de production. ▣

« Nous savons aujourd'hui que nous devons automatiser. Dans toute une série de secteurs, l'automatisation va déjà de soi : si l'on prend par exemple l'industrie automobile, on voit que l'automatisation est déjà très avancée. Dans ce secteur, des robots accomplissent déjà des processus complexes servant à faciliter la production d'automobiles. Cependant, ce degré d'automatisation n'est pas toujours une évidence, surtout dans des secteurs spécialisés comme le secteur maritime, l'aéronautique et l'industrie spatiale », explique Kjelt van Rijswijk, CEO de SAM|XL.

« Dans ces secteurs, l'automatisation d'un processus de production à l'aide d'une technologie robotique traditionnelle est peu efficace et très coûteuse. Dans le secteur maritime, l'aéronautique et l'industrie spatiale, même de petits lots de production impliquent souvent des formes complexes et des produits uniques, en complète opposition avec l'industrie automobile. Il ne serait pas rentable de lancer un processus d'automatisation pour une pièce qui ne serait, au bout du compte, reproduite que 50 ou 100 fois. En outre, établir un business case valide n'est pas toujours une chose aisée : quelle est la première étape vers l'automatisation ? Quel serait l'impact de l'automatisation sur la surface au sol nécessaire, la logistique, les connaissances et le savoir-faire des employés ? »

Kjelt poursuit : « Néanmoins, il faut continuer à progresser pour rester compétitifs. Dans un secteur international, innover constamment est une nécessité. L'automatisation de processus de production complexes, uniques et exigeants s'intègre à cette approche. Mais comment s'attaquer à un problème de ce type ? Dans les secteurs spécialisés, un simple bras robot dont l'objectif est de réaliser 10 000 fois par jour la même action n'est pas une solution viable. L'industrie manufacturière de l'économie de la connaissance exige souvent une approche nouvelle. »

C'est de là qu'est née l'initiative, dont l'objectif est de canaliser les forces du secteur pour accélérer l'innovation dans le domaine des techniques de production intelligentes : Smart Advanced Manufacturing XL, ou SAM|XL.



« Notre faculté à rassembler les connaissances est l'une de nos plus grandes forces »

// Kjelt van Rijswijk, CEO de SAM|XL

« SAM|XL est un point de convergence entre les entreprises manufacturières, les fournisseurs et les universitaires. C'est une communauté qui, par la collaboration, réduit les coûts et accélère le rythme d'innovation », déclare Kjelt avec fierté.

La technologie précise de Vansichen Linear Technology

« Chez SAM|XL, nous nous focalisons sur l'automatisation de produits généralement grands et complexes, comme les coques d'avion et les panneaux de bateau. Pour ce type de produits, les robots industriels ordinaires sont bien trop petits. La solution la plus adaptée, dans ce cas, est le robot à portique, qui est sensiblement plus grand. Outre les dimensions du robot, sa précision est également importante, tout particulièrement dans l'industrie aéronautique (on parle de précision submillimétrique) », explique Maxime Vansichen, Managing Director de Vansichen Linear Technology.

« Nous sommes très heureux de ce partenariat. Les collaborateurs de Vansichen sont très compétents, ponctuels et orientés vers les besoins du client. »

« C'est exactement pour cette raison que nous faisons appel à la technologie haute précision de Vansichen Linear Technology. C'est justement parce que Vansichen est en mesure de mettre en œuvre cette technologie que notre collaboration est cruciale. C'est l'entreprise Vansichen qui a conçu le robot à portique. Cela signifie que c'est cette entreprise qui a choisi les glissières linéaires et leurs éléments d'entraînement. Les calculs de force sont réalisés par MEF (méthode des éléments finis).

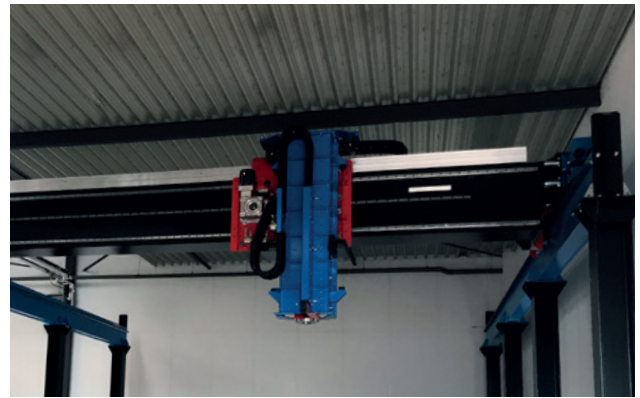


Dans le cadre de ce design spécifique, plusieurs défis doivent être relevés. Il faut notamment tenir compte de la hauteur maximale de notre bâtiment ainsi que du fait que les produits que nous analysons sont volumineux et hauts. Il a donc fallu trouver une solution pour que le robot puisse se déplacer tout autour des produits », continue Kjelt.

« Pour relever ce défi, Vansichen a développé un axe des Z télescopique de manière à ce que nous puissions aussi atteindre la dimension z. Ce qui nous permet d'atteindre tous les points des produits, par exemple pour l'inspection des lay-up procédures », poursuit Maxime.


La collaboration entre SAM|XL et Vansichen Linear Technology

« SAM|XL travaille sur des composants complexes de grandes dimensions, c'est pourquoi nous avons aussi besoin d'un robot de grandes dimensions. Vansichen a relevé avec brio ce défi de notre secteur et a développé une solution technique ingénieuse à un prix très compétitif. Aujourd'hui, grâce à notre robot à portique, nous pouvons accepter de nouveaux projets importants dans notre secteur. Nous sommes très heureux de ce partenariat. Les collaborateurs de Vansichen sont très compétents, ponctuels et orientés vers les besoins du client », conclut Kjelt. ▄






SAM|XL signifie « **Smart Advanced Manufacturing XL** ». Il s'agit d'une organisation à but non lucratif sous l'égide de l'Université technique de Delft. SAM|XL fait office de **centre de coopération pour le développement**, le test et la présentation de technologies d'automatisation pour les processus de production de grandes pièces légères pour différents secteurs comme l'aéronautique, les turbines à vent, le voyage spatial et le secteur maritime. Le centre travaille en étroite collaboration avec les départements aerospace engineering, TNO Industry et le TU Delft Robotics Institute. Il est également très étroitement lié à l'intégralité de la chaîne d'approvisionnement de ce processus. Cette dernière comprend près de 24 partenaires, dont Airbus et le géant de la robotique FANUC. L'objectif de SAM|XL, en tant qu'organisation à but non lucratif, est, d'une part, de **préparer les étudiants à une belle carrière** dans le secteur du « smart manufacturing » et, d'autre part, de **développer de nouvelles idées et de nouvelles technologies** pour ses partenaires à travers la recherche.

MEMBRE DE LA FAMILLE VANSICHEN DEPUIS PLUS DE 10 ANS

C'est la fête ! Kurt, Tom, Kathleen et Yves fêtent leur anniversaire chez Vansichen Linear Technology. Ensemble, ils cumulent 50 années de dévouement, cœur et âme, à l'entreprise. Rencontrez les personnes les plus expérimentées de l'organisation ! 

TOM PAREYN // PROJECT ENGINEER // 10 ANNÉES DE SERVICE

-  Volley-ball
-  Vélo
-  Papa de deux garçons

Carrière:




Tom a rejoint l'entreprise il y a dix ans avec Yves (Vandeweert). Ensemble, ils ont fait leur travail de fin d'études auprès de Vansichen Linear Technology, et y sont restés.

Tom: « J'ai commencé dans le service interne, avec la vente de composants. Petit à petit, je me suis intéressé aux projets et je suis devenu ingénieur de projet. Depuis deux ans, je travaille aussi sur de très gros projets, ce que je trouve super ! »

« Ce qu'il y a de mieux lorsque l'on travaille chez Vansichen, c'est la liberté dont on bénéficie. Les "chefs" sont très flexibles, ce qui est agréable. »



KURT HAELS // INGÉNIEUR DE PROJET // 20 ANNÉES DE SERVICE

-  Cyclisme
-  Randonnée
-  Papa de deux garçons

Carrière:

Il y a 20 ans, Kurt a réalisé sa thèse chez Nitto à Genk. La machine qu'il a conçue avait besoin d'un système linéaire. C'est ainsi qu'il est entré en contact avec Maxime Vansichen et la suite de l'histoire, on la connaît.

Kurt: « J'ai passé un entretien avec Maxime et j'ai commencé au service technique. Aujourd'hui, cela fait dix ans que je travaille en tant qu'ingénieur de projet. Pour l'un de nos clients, j'ai eu l'occasion de développer un produit entièrement nouveau. Ça a été mon premier projet à ce poste. Je travaille toujours pour ce client, ce que je trouve très précieux. »

« Nous avons de bonnes relations avec les collègues, et je puise dans ces échanges une grande énergie. »



KATHLEEN MICHIELS // COMPONENT ASSISTANT // 10 ANNÉES DE SERVICE

🚲 Vélo

💍 Mariée

👩 Maman de deux jeunes adultes

Carrière:

Kathleen était à la recherche d'un nouvel emploi. L'ambiance de travail très agréable a été un facteur décisif. Une ambiance qu'elle a tout de suite trouvée chez Vansichen Linear Technology.

Kathleen: « Je viens encore chaque jour au travail avec le sourire. J'aime beaucoup mon travail, les contacts avec les clients et les fournisseurs me procurent une grande satisfaction. L'ambiance entre collègues est également exceptionnelle. Tout le monde est très impliqué, y compris les gérants. Des fleurs pour la Journée des Secrétaires, un cadeau pour votre anniversaire... des petits plus que l'on ne retrouve pas partout. J'apprécie énormément ! »

« Je suis très heureuse d'avoir atterri ici. Nous sommes vraiment une grande famille, au sens propre du terme. »



YVES VANDEWEERT // SALES ENGINEER // 10 ANNÉES DE SERVICE

🚲 Vélo

👫 En cohabitation

Carrière:


Yves est arrivé chez Vansichen Linear Technology peu après avoir terminé ses études. Avec Tom (Pareyn), il a commencé sa carrière au service interne. En tant qu'ingénieur commercial, il est aujourd'hui souvent sur la route et chez les clients.

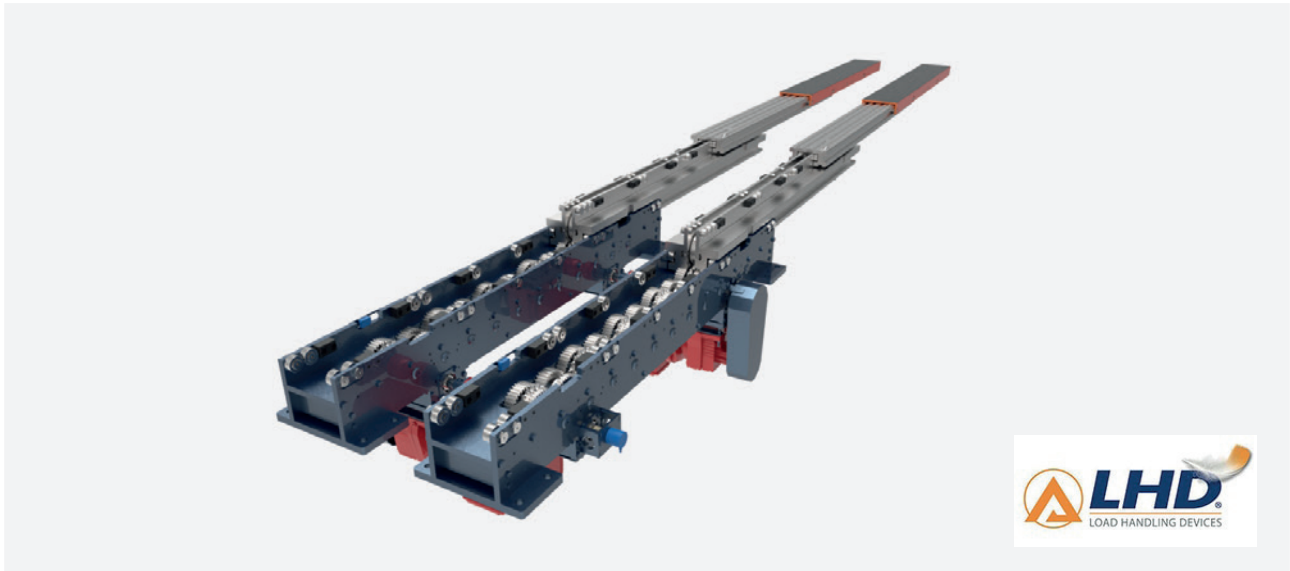
Yves: « Cela fait maintenant 10 ans que je travaille ici, dont 8 sur la route. Il y a donc des clients avec lesquels j'entretiens des contacts depuis 8 ans, ce qui crée des liens. Mais ce sont surtout les projets qui me donnent de l'énergie. J'adore les défis techniques ! Je bénéficie aussi de beaucoup de liberté dans mes rendez-vous. C'est essentiel lorsque l'on travaille sur la route : on ne sait jamais ce que l'on va rencontrer. »

« Mon travail chez Vansichen Linear Technology est très varié et stimulant. Je trouve ça super. Chaque jour et chaque projet est différent. »



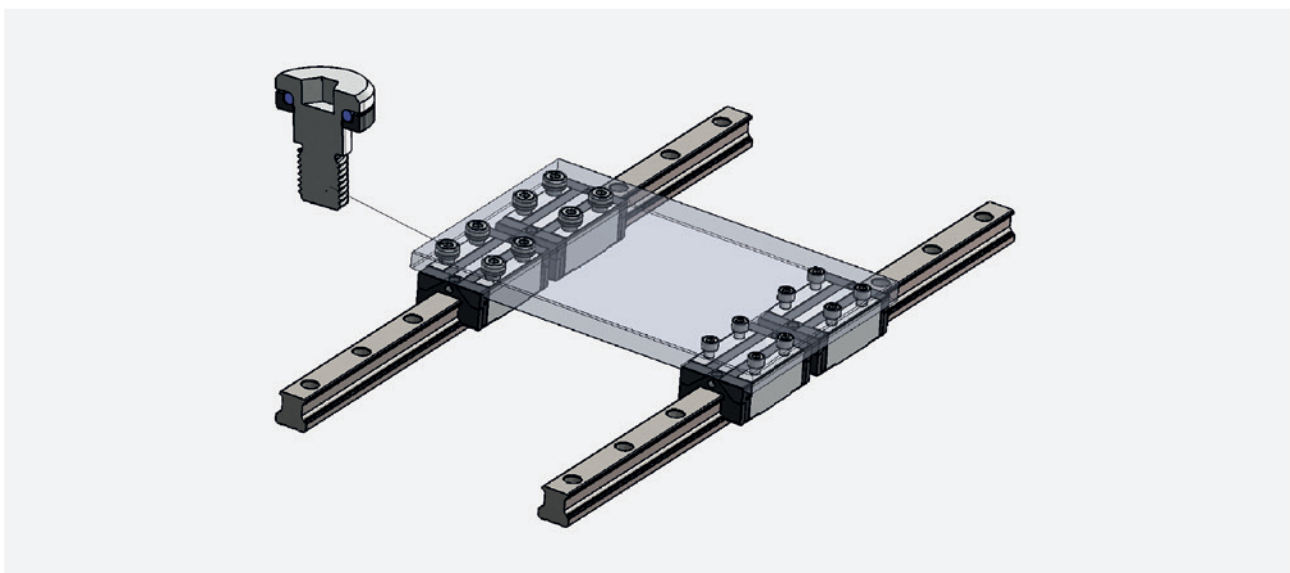
DE NOUVEAUX PRODUITS DANS LA GAMME VANSICHEN !

Chez Vansichen Linear Technology, nous n'avons de cesse de prospecter le marché à la recherche de produits susceptibles d'étoffer et d'enrichir notre gamme. C'est ainsi que nous avons récemment lancé deux nouveaux produits : les fourches télescopiques de LHD et les boulons Slix. 




LHD (Load Handling Devices)

LHD est un fabricant italien d'une très large gamme de fourches télescopiques, de la fourche simple à la fourche triple avec une capacité de charge de 30 à 6.000 kg. Ces fourches peuvent être combinées avec un système de levage. Nous sommes le distributeur officiel pour le Benelux de cette entreprise implantée dans la région de Turin et active dans le monde entier. 



Boulons Slix

Slix est l'acronyme de « Slide » et de « fix ». Le boulon slix est en fait un boulon à compensation de tension. Où est-il utilisé ? Il n'est pas toujours facile de monter deux guides en parallèle avec un alignement parfait. En fixant sur un des rails les chariots avec des boulons Slix, on peut amortir les contraintes résultant des défauts d'alignement. Cela a l'avantage de réduire les contraintes internes dans les chariots, ce qui augmente considérablement leur durée de vie. 



LEARNING ON THE JOB : LA PAROLE AUX ÉTUDIANTS EN MASTER

Presque chaque année, Vansichen Linear Technology accueille des étudiants en master qui rédigent leur mémoire. C'est l'occasion pour eux de mettre en pratique les connaissances qu'ils ont acquises. L'équipe de Vansichen les accompagne dans cette démarche et les prépare à la vie professionnelle. ▮

Ruben (26 ans) est l'un des étudiants (travailleurs) qui consacrent cette année académique à la rédaction de leur mémoire chez Vansichen Linear Technology. Il combine un master en Sciences Industrielles et deux jours de travail par semaine chez Vansichen, les jours où il n'a pas cours.

« Vansichen cherche toujours le créneau à prendre sur le marché. L'objet de mon mémoire est né d'une demande de Maxime Vansichen. Je vais élaborer la conception mécanique d'un nouveau système et faire les calculs nécessaires. »

Ruben fait partie de l'équipe Vansichen depuis l'année dernière. Il travaille à l'entrepôt en tant qu'étudiant. « C'est une très chouette expérience. Avec les collègues, nous travaillons dur, mais nous rions beaucoup aussi. L'ambiance de travail est très agréable ! Rédiger mon mémoire chez Vansichen est donc une évidence pour moi, et c'est aussi l'occasion de découvrir les produits et de travailler dans un cadre industriel. »

Voilà trois ans que Victor a entamé son bachelier professionnalisant chez Vansichen. Il a ensuite fait le choix de s'orienter vers un master. Et ce, combiné avec un emploi à mi-temps chez Vansichen : « Je combine mes études avec un emploi d'ingénieur en composants. J'établis des devis, je traite les commandes et j'aide les clients dans le développement de leurs projets. C'est un job passionnant. C'est intéressant de mettre en pratique sur le lieu de travail les connaissances que j'ai acquises. »

Le fait que Victor travaille sur son mémoire de master chez Vansichen s'est imposé comme une évidence. Le futur Ingénieur Industriel en Électromécanique travaille à l'élaboration d'un nouvel axe de transfert. « Je fais les calculs et je détermine la meilleure façon de positionner ce nouvel axe de transfert sur le marché. Un sacré défi, mais je suis très motivé ! »

L'apprentissage dual

Les ingénieurs en herbe combinent leurs études avec un job (étudiant) ou un apprentissage sur le lieu de travail chez Vansichen Linear Technology. Cet « apprentissage dual » est extrêmement précieux. L'étudiant peut directement mettre en pratique la théorie assimilée. Learning on the job. Ces jobs (étudiants) leur apprennent à connaître les composants et le fonctionnement de l'entreprise.

« Vansichen cherche toujours le créneau à prendre sur le marché. L'objet de mon mémoire est né d'une demande de Maxime Vansichen. Je vais élaborer la conception mécanique d'un nouveau système et faire les calculs nécessaires. »

// Ruben

Ce qui constitue une base solide pour rédiger et élaborer ensemble un mémoire de master à toute épreuve. Outre les connaissances techniques, ils découvrent également la vie d'entreprise dans un établissement opérant dans un secteur lié à leur choix d'étude. Maxime, le directeur, apprécie particulièrement cette possibilité pour les étudiants en master de travailler en même temps pour une entreprise. « Nous sommes très ouverts à la venue de ces étudiants. Il faut toutefois faire preuve d'une certaine flexibilité (horaires de cours fluctuants, périodes d'examens, etc.). »

Et leur avenir ? Selon Victor, il est chez Vansichen Linear Technology : « Ce serait formidable de travailler à plein temps chez Vansichen après mes études. Je connais bien l'entreprise et je ne pourrais plus me passer de cette chouette ambiance de travail entre collègues. » ▮



DES COBOTS PLUS HABILES GRÂCE À UNE START-UP BELGE

Les start-ups partent rarement de zéro. Généralement, elles découlent d'une effervescence d'idées inhérentes à l'environnement d'universités, de hautes écoles ou d'entités affiliées. Une autre grande source est le monde économique où l'absence d'un produit sur le marché conduit à la création d'une spin-off. C'est le cas de Cobotracks, spécialisé dans l'extension de la plage de travail des cobots. ■

« Nous nous sommes effectivement lancés en tant que spin-off de Vansichen Lineartechniek à Hasselt », déclare l'administrateur Pieter Vansichen. « Lors de visites de salons et de clients, nous avons constaté qu'il y avait une demande de systèmes pour étendre la plage de travail des cobots. Nous réalisons cela en déployant un septième axe avec un rail linéaire et le système de servomoteur correspondant. Le rail est en acier ou en aluminium, et nous utilisons des courroies dentées ou des crémaillères pour le transfert. Pour les réalisations verticales, nous utilisons des vis à billes. »

« Ce qui est important dans notre concept, c'est que nous pouvons livrer le plug-in de plusieurs grands fabricants de cobot de ce marché de niche, pour que l'extension puisse être pilotée via la programmation standard du cobot du fabricant. Dans l'industrie, les cobots ne sont plus uniquement achetés pour un travail collaboratif avec l'homme mais aussi parce qu'ils sont simples

à programmer. Avec notre solution, les fabricants peuvent proposer un septième axe avec la même facilité de programmation qu'un appareil standard. »

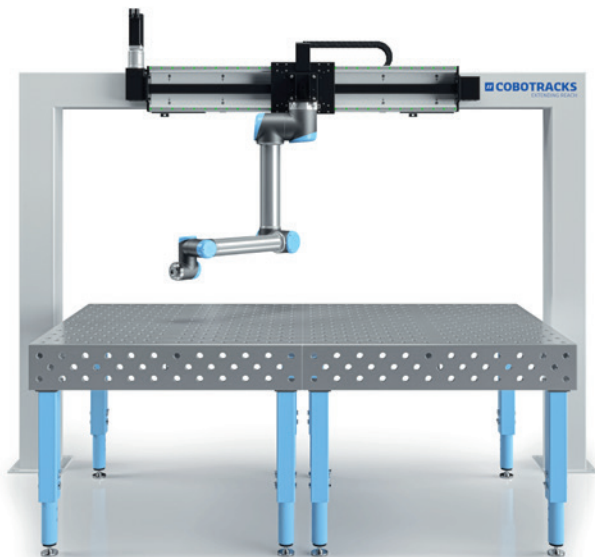
La certification UR+, une première grande étape

Nous avons développé ces systèmes sous l'aile de Vansichen. Lorsque nous avons perçu tout le potentiel de notre solution, nous avons décidé de créer une spin-off. Tout ne s'est donc pas fait en un jour. Notre trajet depuis la R&D s'est déroulé de manière logique. Au moment du développement, Universal Robot avait une position très forte sur le marché.

La première étape fut donc de développer une solution pour leurs cobots. L'entreprise travaille avec la fameuse certification UR+, ce qui signifie que n'importe qui peut créer des applications pour leurs cobots mais leur qualité et compatibilité avec d'autres systèmes UR+ doit être vérifiée.

Une fois l'approbation obtenue, le produit est ajouté à leur plateforme de vente. »

« Ce fut dont le premier grand pilier de notre histoire, et nous avons poursuivi avec Techman Robots, le second plus grand acteur du marché des cobots. Pour cette entreprise aussi, nous avons développé une solution avec un septième axe. Nous poursuivons l'activité en approchant d'autres producteurs de cobot pour leur proposer nos solutions. C'est un travail de longue haleine. Il ne s'agit pas d'envoyer un mail et de fixer un rendez-vous. Il faut trouver la bonne voie parmi les organisations internationales et établir les contacts utiles avant de commencer à pouvoir penser à un développement technique. Pouvoir présenter des lettres de noblesse d'Universal Robot et de Techman aide énormément. Cela ouvre plus vite les portes. De plus, les producteurs sont demandeurs de telles extensions. »



‘Les subsides ne sont pas un sauf-conduit’

Pieter Vansichen: « Pour soutenir notre développement, nous avons utilisé nos ressources et fait appel à Groeiusubsidie de Vlaio. Ce support a été principalement utilisé pour l'étude de marché et le marketing. Nous devons travailler avec un bureau spécialisé, c'était une condition de Vlaio. Vous ne pouvez pas décider à quoi vont servir les subsides. De plus, nous n'avons pas d'investisseurs externes, bien que nous ayons envisagé cette possibilité. Travailler avec des parties externes a des avantages et des inconvénients, mais pour l'instant, nous nous abstenons. »

« Nous sommes établis au Thor incubatorpark à Genk, spécifiquement aménagé pour donner un coup de pouce aux entreprises en démarrage. De plus, nous sommes répartis en clusters selon la technologie, de sorte qu'une belle pollinisation croisée a lieu entre les entreprises. Il ne s'agit pas de technologie pure mais aussi d'exploitation d'entreprise. On apprend des autres, on reçoit des conseils et on étend son réseau. Je suis membre du Voka et d'Unizo et actif dans les groupes de travail des deux organisations. Pour moi, le réseautage n'est certainement pas un labour. »

Des pièges dès le départ

« Un jour, j'ai lu une boutade dans un ouvrage sur l'économie qui disait

que dans une start-up, tout coûte deux fois plus cher que prévu et les ventes ne représentent que la moitié de ce qui est avancé. Il y a une part de vrai dans ces propos. Notre développement de produit a par exemple duré plus longtemps que planifié, et lorsque nous étions prêts à conquérir le marché, nous étions en décembre 2019. Inutile de vous rappeler ce qu'il s'est passé quelques mois plus tard dans le monde. Plus de salons, plus de visites internationales, ... pour nous, c'était une déconvenue et c'était très frustrant. Nous avons travaillé tant de temps sur le produit et une fois qu'il était prêt, on ne pouvait pas 'sauter'. Mais finalement, cela s'est arrangé. »


« Une autre question épineuse est la protection de nos connaissances. Notre approche nécessite une collaboration étroite avec les producteurs, ce conduit automatiquement à un risque élevé de copiage de notre technologie. Au début, nous y avons prêté peu d'attention, mais nous veillons à cela aujourd'hui. Dans les futurs développements, nous serons sensibles au copiage, nous avons retenu la leçon. »

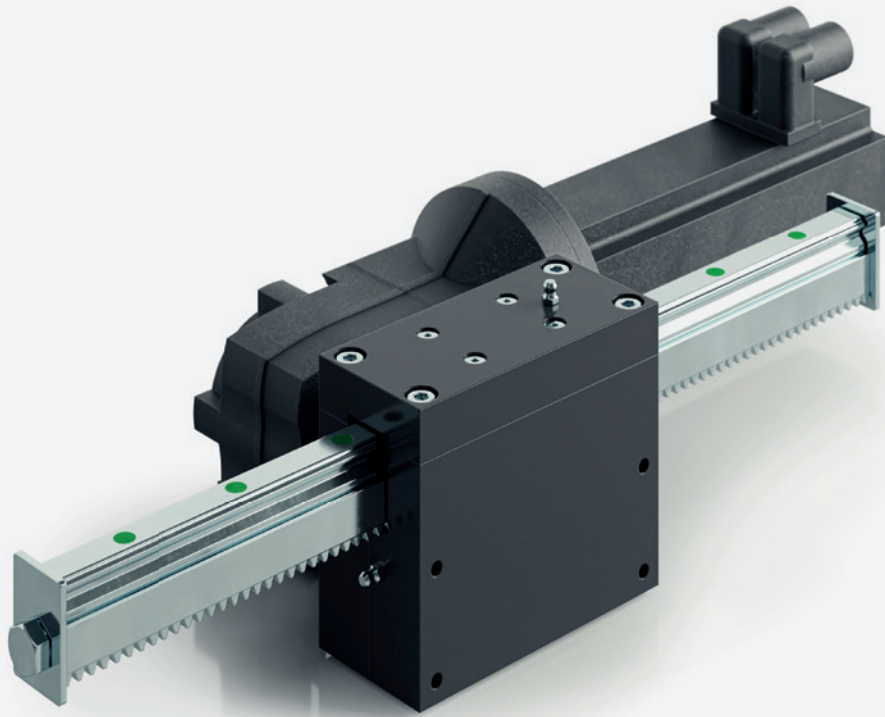
« Ce trajet d'apprentissage se retrouve aussi dans notre développement. Lors du premier développement pour Universal Robots, nous n'avons pas tenu compte des développements ultérieurs et avons dû repartir de 0 pour le développement de la solution pour Techman. Nous avons

heureusement eu le réflexe de rendre le nouveau système accessible, même pour les réalisations ultérieures. Le temps de R&D a ainsi pu être raccourci. »

Avenir et approche du marché

Les salons professionnels ne pouvaient pas avoir lieu, les entretiens commerciaux se faisaient en ligne. Comment avez-vous lancé votre produit sur le marché international ? Pieter Vansichen: « Nous avons vendu des unités dans 8 pays. Le marché des cobots est avant tout un secteur où de nombreux jeunes travaillent. LinkedIn fut une aide précieuse, et nous avons écrit aux intégrateurs officiels d'Universal Robots.

Comme notre système est aussi disponible sur la plateforme de UR, nous recevons des demandes via leur site web. Nous faisons également appel à des partenaires commerciaux à l'étranger. Cela diminue notre marge mais nous devons moins investir dans une organisation de vente et le marketing associé. Bien entendu, nous attendons avec impatience le retour des salons professionnels. Pouvoir démontrer son produit dans une configuration réelle vous donne une plus-value évidente. » 

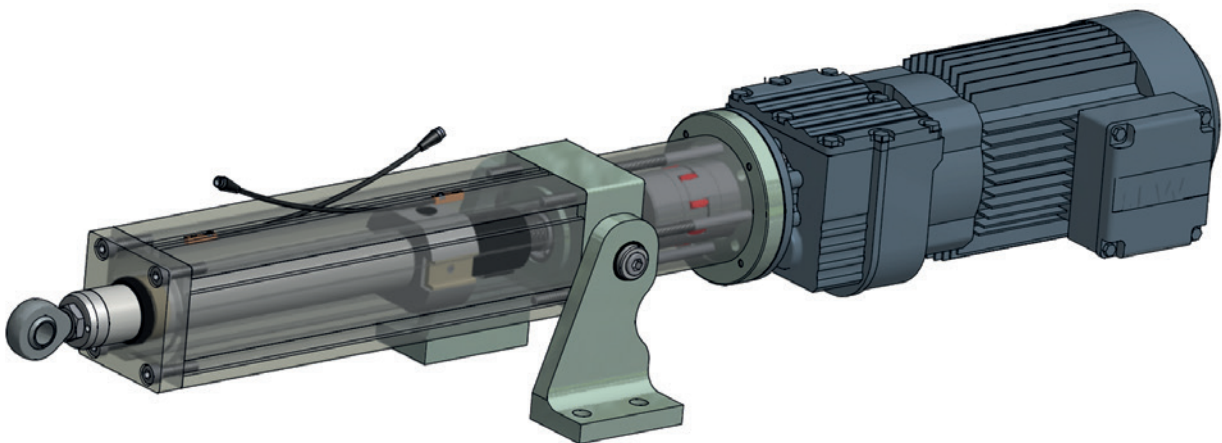


ACTIONNEURS : VÉRINS ÉLECTRIQUES OU VÉRINS À VIS

Il n'est pas facile de faire le bon choix entre les deux principes de fonctionnement ci-dessus. Avec les dernières évolutions technologiques, ils sont de plus en plus proches en termes de performances. Dans cet article, nous vous présentons les spécificités de chaque solution. Vous y trouverez aussi quelques conseils et exemples d'application pour vous aider à comprendre leur fonctionnement et à faire votre choix. [W](#)

Vérins électriques

Un vérin électrique est une unité d'entraînement électromécanique. Une broche filetée trapézoïdale ou une vis à billes est entraînée par rotation directement au moyen d'un réducteur ou d'un moteur électrique. L'écrou de la vis connecté à un tube lisse sans soudure fait sortir ce tube de son logement. *(Voir figure)*



Les performances d'un vérin électrique dépendent essentiellement des vis utilisées.

Pour les applications à charge et vitesse réduites, on utilise souvent un filetage trapézoïdal avec écrou en plastique. Les vitesses sont alors généralement inférieures à 100 mm/s, pour des cycles de travail compris entre 10 % et 25 %. Les systèmes à faible coût sont généralement basés sur ce principe. Si des vis à billes sont utilisées, la vitesse linéaire sera plus élevée qu'avec des vis trapézoïdales. Les vitesses maximum peuvent aller jusqu'à 900 mm/s. Il faut également tenir compte du régime critique de la vis, qui constitue alors généralement la limite en termes de course du cylindre. Sachez également que le tube qui sort est généralement chromé et muni d'un palier lisse.

Les charges maximales possibles avec des vis à billes sont d'environ 50 kN, avec une course généralement limitée à 1 500 mm. Ces systèmes peuvent être utilisés avec un cycle de travail de 100 %. L'utilisation de vis à billes planétaires permet de construire des actionneurs d'une puissance inégalée. Des charges supérieures à 50 kN sont alors possibles. Les actionneurs de ce type sont souvent articulés des deux côtés. Voir également les configurations ci-dessous.

Ces actionneurs sont utilisés là où une construction compacte, une bonne protection contre la contamination et un alignement facile grâce aux charnières offrent une valeur ajoutée. Les vérins électriques sont aussi régulièrement utilisés comme alternative aux vérins hydrauliques. La facilité d'utilisation des vérins électriques réside principalement dans la possibilité de contrôler des positions différentes et/ou précises. Si plusieurs broches doivent travailler ensemble dans une application, elles sont souvent synchronisées électriquement.

Les 3 principales formes de construction



Moteur aligné avec la vis



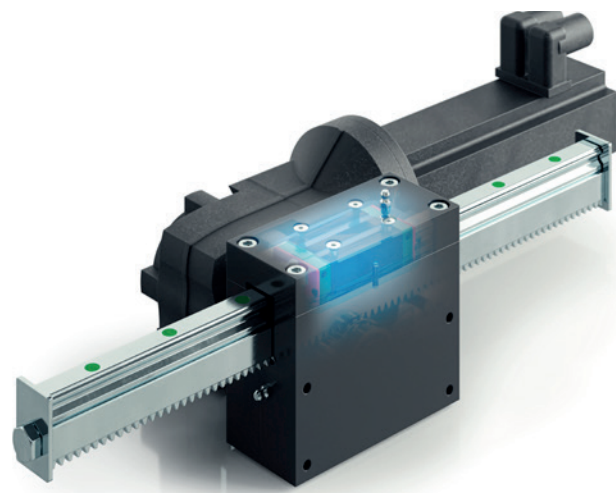
Moteur perpendiculaire à la vis



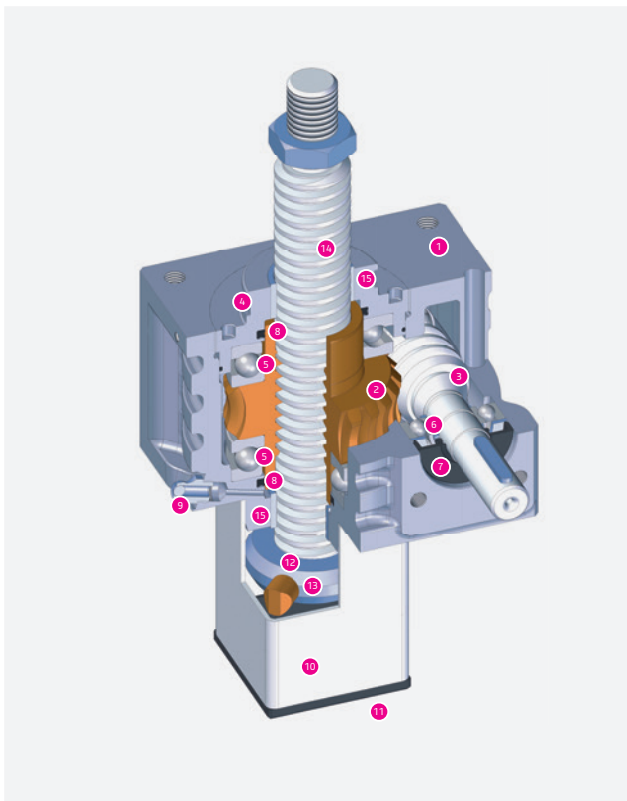
Moteur parallèle à la vis

Actionneur Vansichen

Pour répondre à la demande d'actionneurs toujours plus rapides et plus précis, Vansichen Linear Technology a mis au point un actionneur constitué d'une crémaillère et d'un engrenage. Le prototype représenté se compose d'une crémaillère (module 2 d'une longueur de 500 mm) fixée à un rail HIWIN - taille 20. L'entraînement est assuré par un engrenage de 20 dents (module 2) monté sur un servo-moteur SEW. Ce module peut supporter une accélération de 7,5 m/s². D'autres dimensions sont également possibles.



**REGARDEZ UNE
VIDÉO DE NOTRE
PROPRE VÉRIN
ÉLECTRIQUE ICI !**



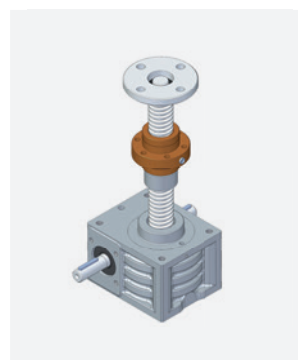
Vérins à vis

Un vérin à vis est composé d'un boîtier à engrenage contenant une broche au centre de la vis sans fin. Comme dans le cas du vérin électrique, on utilise dans la plupart des cas des broches filetées trapézoïdales ou des vis à billes. Les vis sont dotées de roulements axiaux qui leur permettent de supporter des charges élevées.

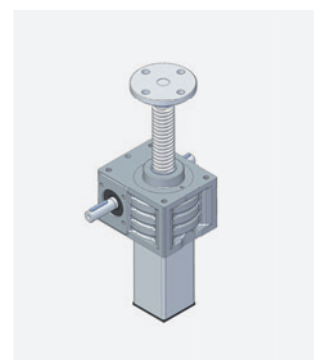
1. Boîtier
2. Engrenage
3. Vis
4. Capot inférieur
5. Roulement à billes à gorge axial
6. Roulement à billes à gorge
7. Bague d'étanchéité
8. Joint torique d'étanchéité
9. Graisseur de la broche
10. Douille de protection
11. Capot
12. Sécurité antitranslation
13. Sécurité antirotation
14. Vis
15. Guidage de la vis

Contrairement aux vérins électriques, les moteurs des vérins à vis sont choisis et montés par le client. La capacité de charge peut même atteindre 1 000 kN. La plupart des limitations sont identiques à celles des vérins électriques, comme le cycle de travail et la course limitée en raison de la charge de flambage. Le régime d'entrée de ces vérins à vis est souvent limité à 1 500 tr/min. Il ne faut en outre pas oublier de tenir compte du régime critique ou éventuellement de la valeur ND de l'écrou de la vis à billes.

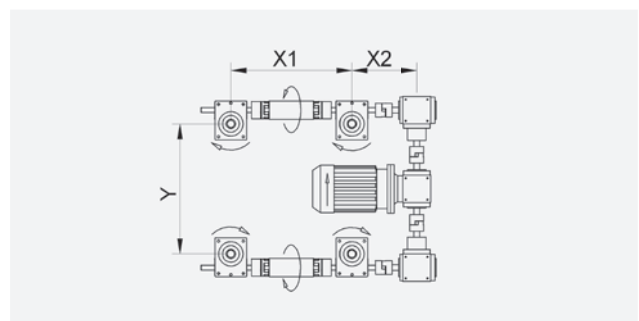
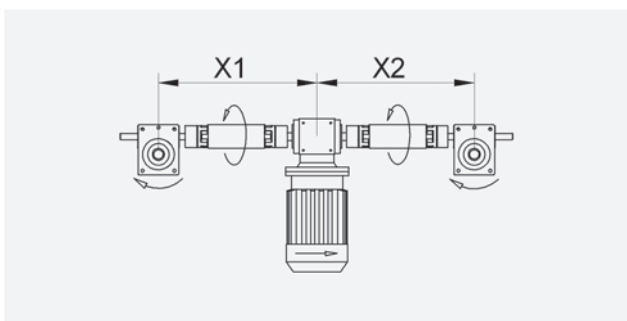
Les vérins à vis se déclinent en deux versions de base : à vis rotative ou à vis fixe. Cette dernière version est assez similaire à un cylindre électrique, mais sans protection des vis.



Vis ascendante



Vis fixe



Les vérins à vis sont principalement utilisés pour les charges élevées. Plusieurs unités peuvent être connectées mécaniquement entre elles. Cette connexion est réalisée à l'aide de boîtiers d'angle et d'arbres de connexion. Voir la configuration ci-dessous.

Conseil : essayez de faire en sorte que la chaîne cinématique depuis le moteur soit symétrique des deux côtés. Vous obtiendrez ainsi la meilleure synchronisation possible entre les différents vérins à vis. Exceptionnellement, vous pouvez équiper chaque vérin à vis d'un moteur et les synchroniser électriquement. **W**



VANSICHEN LINEAR TECHNOLOGY DÉVELOPPE UN RAIL POUR LES SALLES BLANCHES DE CLASSE ISO 4

Nous avons développé dernièrement un rail pour les salles blanches de classe ISO 4 et les applications particulières. Une salle blanche est un environnement où il n'y a pratiquement pas de particules de poussières. Bien souvent, il s'agit d'un environnement clos où seuls des robots effectuent un travail automatisé, sans intervention humaine sur place. ▣

Nous avons développé ce rail avec l'aide de VLAIO. Les robots, posés sur le rail, bénéficient d'une plus grande plage de travail par rapport à leur axe et longueur de bras. Le rail a une longueur de 3 mètres et des longueurs jusqu'à 100 mètres sont possibles via des longueurs maximales de 12 mètres en une seule pièce.

Une caractéristique particulière du rail est qu'il ne fonctionne pas avec le système d'extraction de particules de poussières local car il en génère très peu. C'est dû au fait que le chariot est entraîné par un moteur linéaire, un système plus avantageux qui évite la pollution typique des systèmes d'entraînement, à savoir une courroie ou une crémaillère.

Les tests en vue de la certification ISO ont été réalisés par l'institut allemand Fraunhofer à Stuttgart. Une classe 4 a été atteinte (au plus la classe ISO est basse, au moins il y a de pollution). Ce rail de Vansichen se situe donc dans une classe inférieure alors que les robots se déplacent dans un environnement de classe ISO 5.

Le domaine d'applications est très vaste car les salles blanches sont largement utilisées dans le secteur pharmaceutique et le secteur alimentaire. La demande de conditions de fonctionnement en salles blanches va continuer d'augmenter dans les prochaines années. Avec ce nouveau type de rail, nous complétons sa gamme de rails pour les robots fabriqués par le fabricant japonais FANUC. ▣



DÉMÉNAGEMENT DE L'ENTREPÔT À LA BEDRIJFSSTRAAT 28 À HASSELT !

Juste avant le deuxième pic de coronavirus, en septembre 2020, nous avons acheté une ancienne usine de gaufres située dans la Bedrijfsstraat (zone industrielle « Kiewit »), près du Corda Campus à Hasselt. Au cours de cette année, une partie de ces bâtiments a été transformée en entrepôt et atelier de 700 m² (voir photo).

Au mois d'août dernier, cet entrepôt a été mis en service pour remplacer les entrepôts du site Het Dorlik à Hasselt. La partie restante du terrain sera entièrement démolie et reconstruite. Un espace de stockage supplémentaire sera ainsi disponible tandis que les bureaux déménageront à la Bedrijfsstraat 28 à Hasselt. Si tout se déroule comme prévu, nous aurons entièrement déménagé sur ce site d'ici la mi-2023. [W](#)

APERÇU DES SALONS 2021-2022

DU - AU	NOM	LIEU
22 - 23 SEPTEMBRE 2021	STAÜBLI INNOVATION DAYS	WELS (L'AUTRICHE)
5 - 7 OCTOBRE 2021	HI-TECH & INDUSTRY	HERNING (DANEMARK)
10 - 12 NOVEMBRE 2021	FMB	BAD-SALZUFLEN (ALLEMAGNE)
2 - 4 FÉVRIER 2022	INDUMATION	KORTRIJK (BELGIQUE)
16 - 17 FÉVRIER 2022	FMB SUD	AUGSBURG (ALLEMAGNE)
15 - 18 MARS 2022	TECHNISHOW	UTRECHT (LES PAYS-BAS)
21 - 24 JUIN 2022	AUTOMATICA	MÜNCHEN (ALLEMAGNE)



CONTACT

HERKENRODESINGEL 4/3
B-3500 HASSELT

T +32(0)11 37 79 63
F +32(0)11 37 54 34

E INFO@VANSICHEN.BE
TVA BE 0872.221.921

VANSICHEN
LINEAR TECHNOLOGY

WWW.VANSICHEN.BE

ER: Thomas Vansichen, Vansichen Linear Technology

« AVEZ-VOUS **DES NOUVELLES INTÉRESSANTES** SUR **UNE APPLICATION INNOVANTE** AVEC DES COMPOSANTS LINÉAIRES
DE LA GAMME DE VANSICHEN TECHNIQUES LINÉAIRES? INFORMEZ-NOUS ! »