



**GUIDAGE POUR VÉRIN PNEUMATIQUE
GUIDAGE POUR VÉRIN ÉLECTRIQUE**

PCG - GUIDAGE POUR VÉRIN PNEUMATIQUE

ECG - GUIDAGE POUR VÉRIN ÉLECTRIQUE

INFORMATIONS GÉNÉRALES

L'unité PCG/ECG compacte fournit un guidage robuste pour les actionneurs pneumatiques et électriques, conformément à la norme ISO 15552.

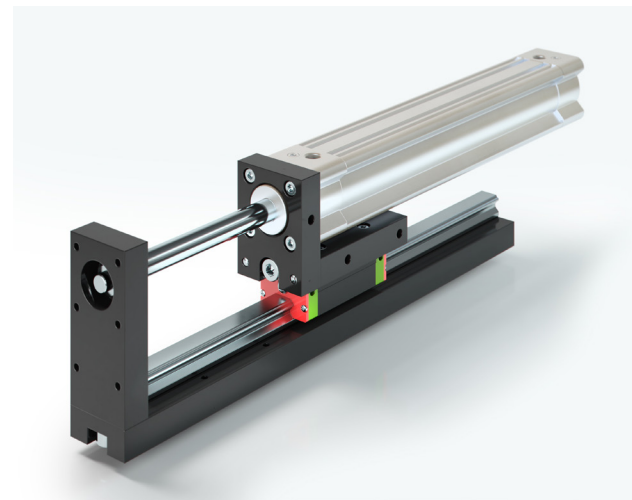
Les unités sont développées sur la base des guidages standard et sont disponibles dans les diamètres de 32 à 63 mm avec une course maximale de 500 mm. D'autres formats et courses sont disponibles sur demande.

CARACTÉRISTIQUES

- /// Charges élevées admissibles
- /// Rigidité élevée malgré les dimensions compactes
- /// Montage et entretien faciles
- /// Longue durée de vie
- /// Éléments compatibles
- /// Les actionneurs ne sont pas fournis



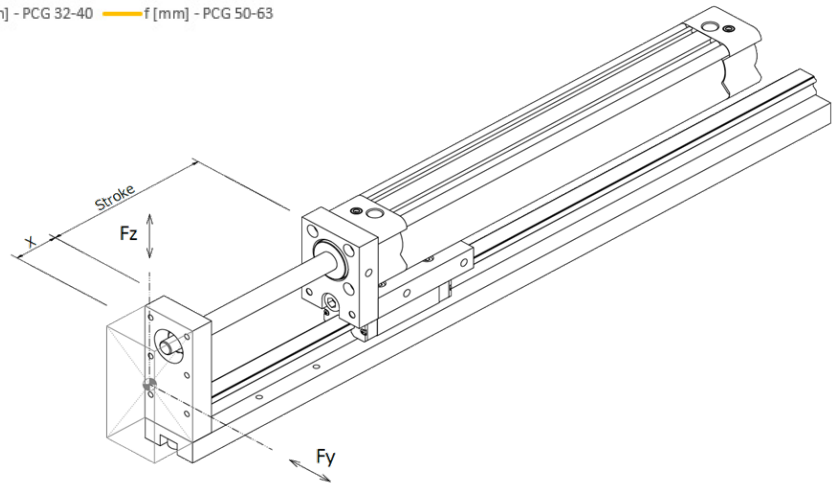
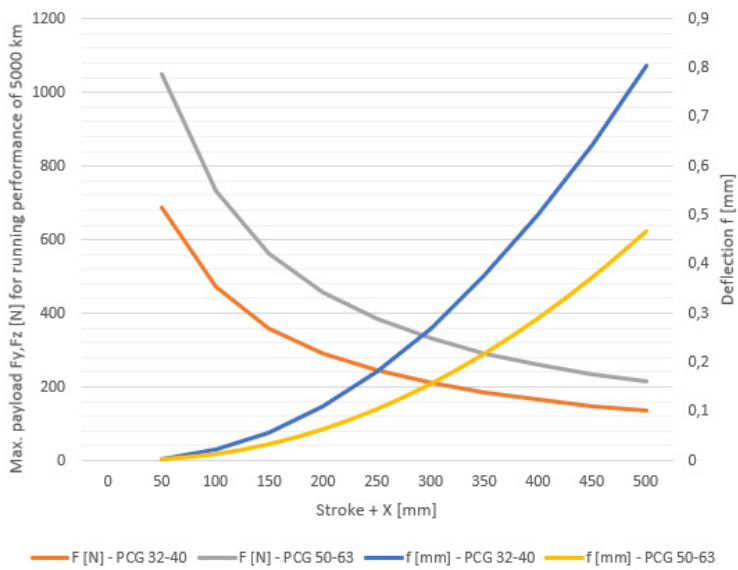
GUIDAGE POUR VÉRIN ÉLECTRIQUE



GUIDAGE POUR VÉRIN PNEUMATIQUE

FORCES

VANSICHEN PCG/ECG VS UNITÉ DE GUIDAGE SUR ROULEMENT À BILLES

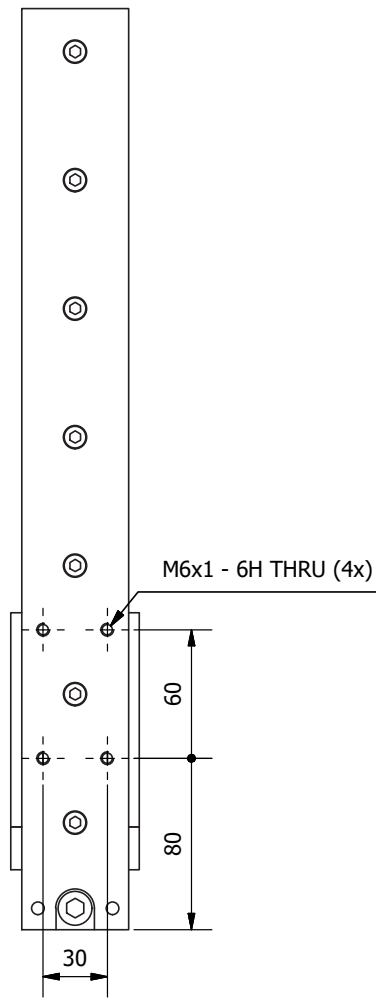
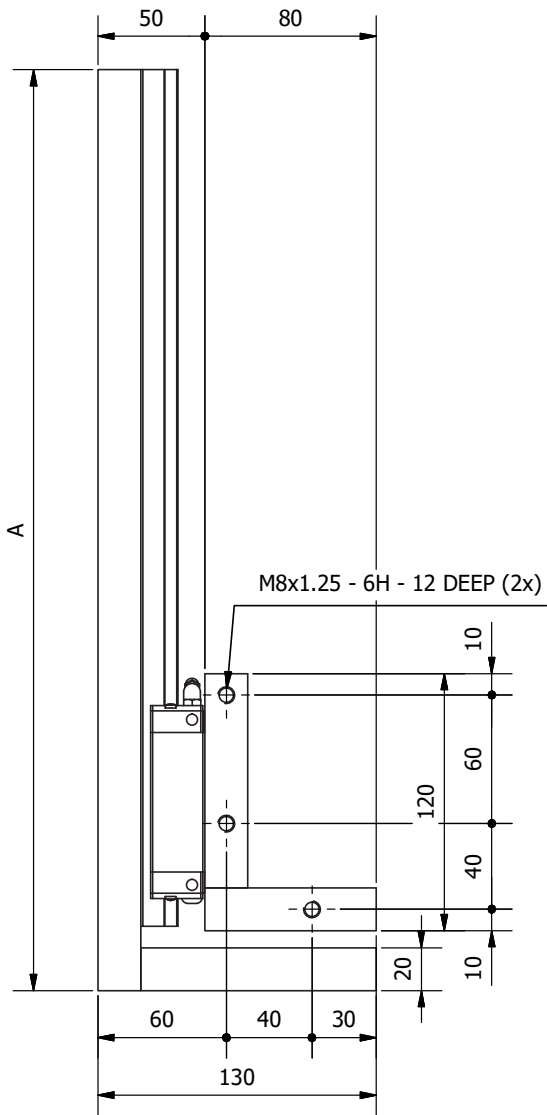
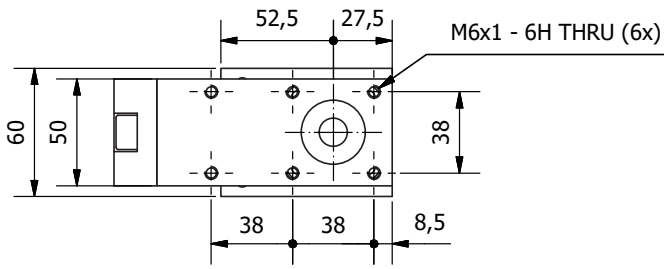


CODE DE COMMANDE

PCG/ECG	Vérin		Type de guidage		Longueur de la course	
	(32) Vérin Ø32 mm	(40) Vérin Ø40 mm	(20) HGH20HA	(I) Max. 125 mm		
	(50) Vérin Ø50 mm			(II) Max. 250 mm		
	(63) Vérin Ø63 mm	(25) HGH25HA	(III) Max. 500 mm			

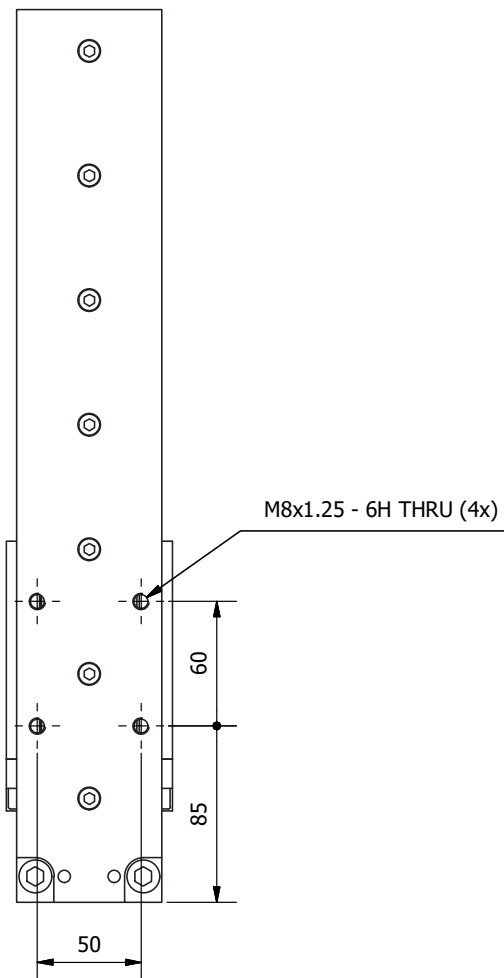
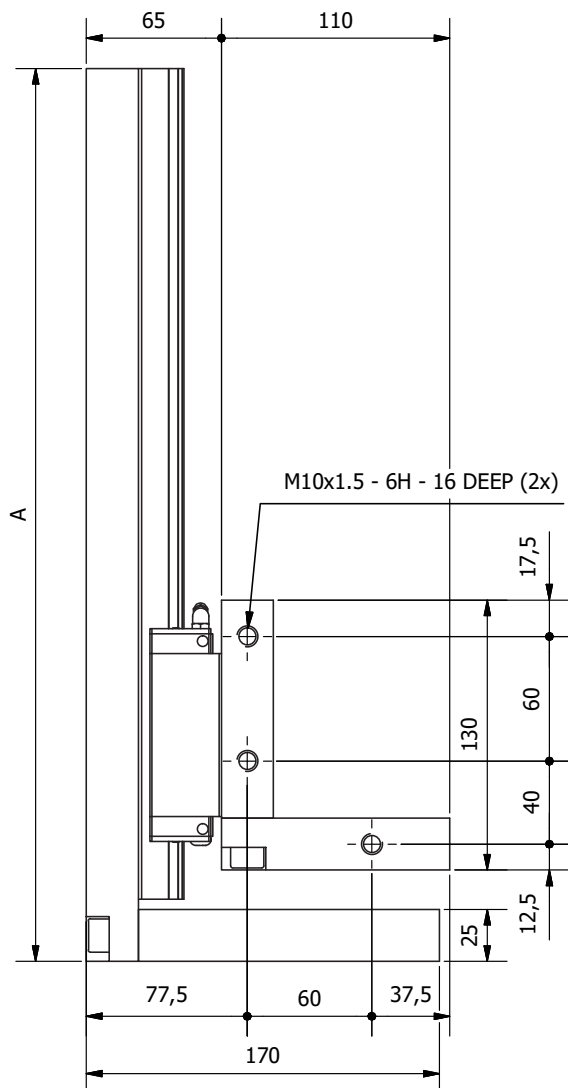
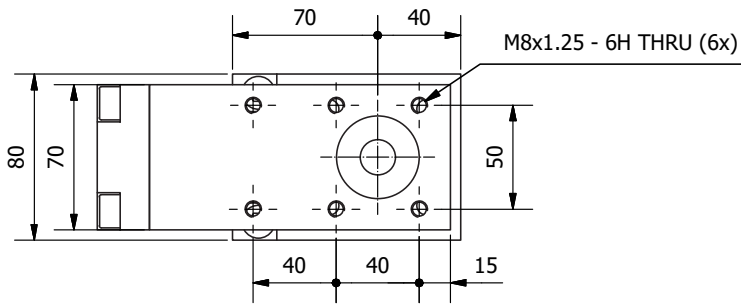
PCG/ECG	-	32	-	20	-	I
---------	---	----	---	----	---	---

DIMENSIONS PCG/ECG 32-40



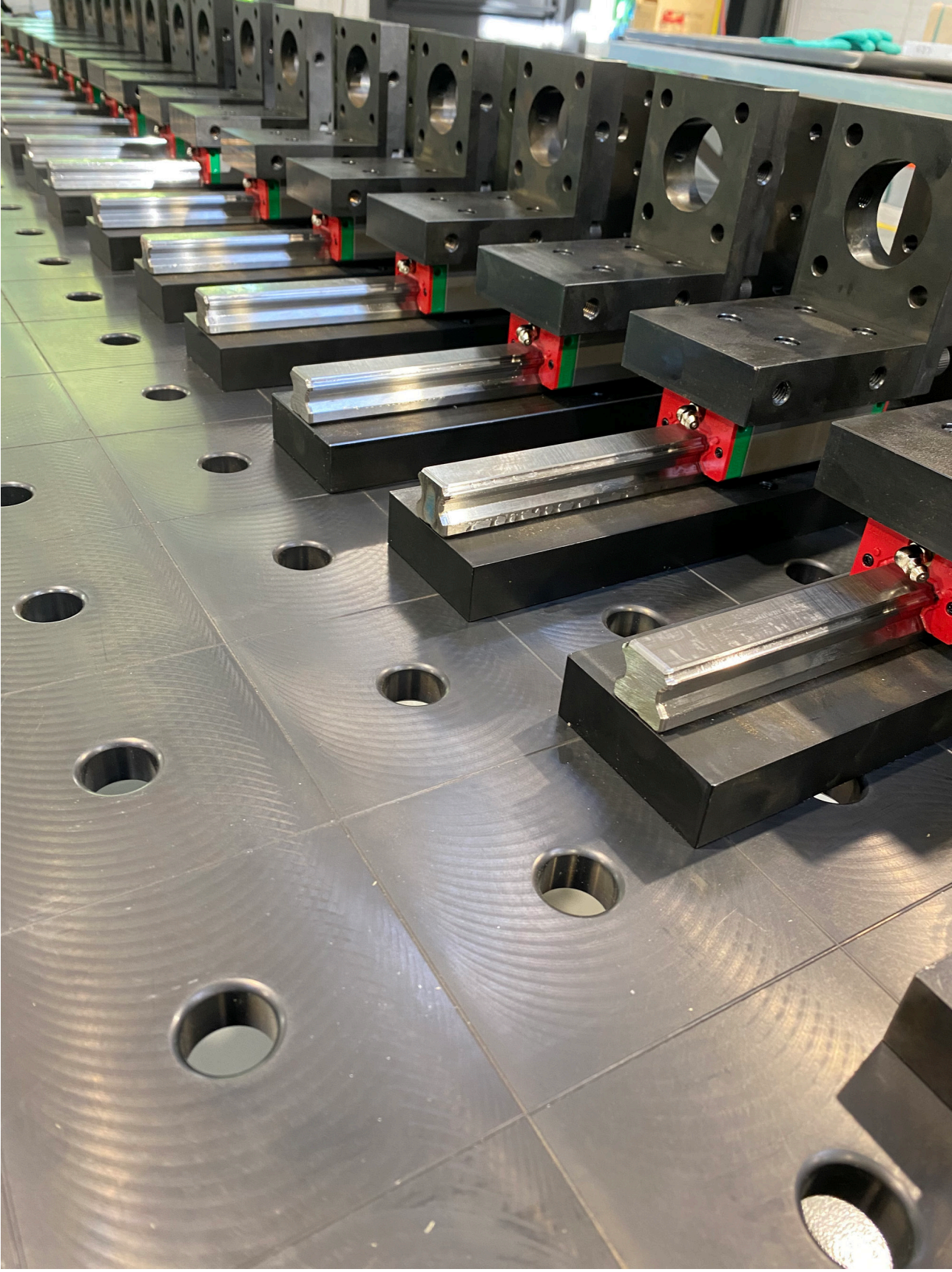
		A
PCG/ECG-32-20-I	PCG/ECG-40-20-I	260
PCG/ECG-32-20-II	PCG/ECG-40-20-II	430
PCG/ECG-32-20-III	PCG/ECG-40-20-III	670

DIMENSIONS PCG/ECG 50-63

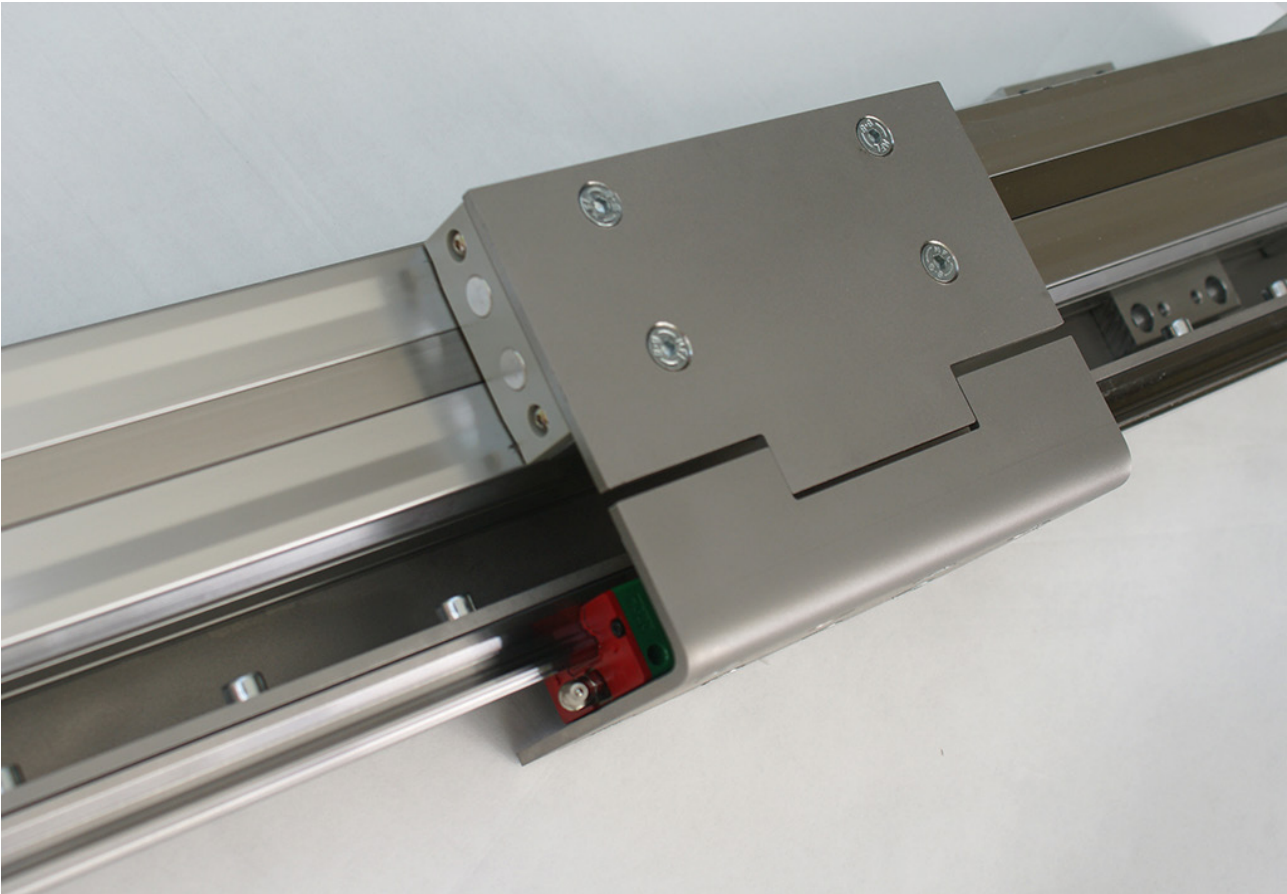


		A
PCG/ECG-50-25-I	PCG/ECG-63-25-I	310
PCG/ECG-50-25-II	PCG/ECG-63-25-II	430
PCG/ECG-50-25-III	PCG/ECG-63-25-III	670

RÉALISATIONS



RÉALISATIONS





VANSICHEN
LINEAR TECHNOLOGY

T +32(0)11 37 79 63
F +32(0)11 37 54 34

E INFO@VANSICHEN.BE
TVA BE 0872.221.921

WWW.VANSICHEN.BE