



PNEUMATIC CYLINDER GUIDEWAY
ELECTRIC CYLINDER GUIDEWAY

PCG - PNEUMATIC CYLINDER GUIDEWAY ECG - ELECTRIC CYLINDER GUIDEWAY

ALGEMENE INFORMATIE

De compacte PCG/ECG Unit biedt een robuuste geleiding voor zowel pneumatische als elektrisch actuatoren conform met ISO15552 standard.

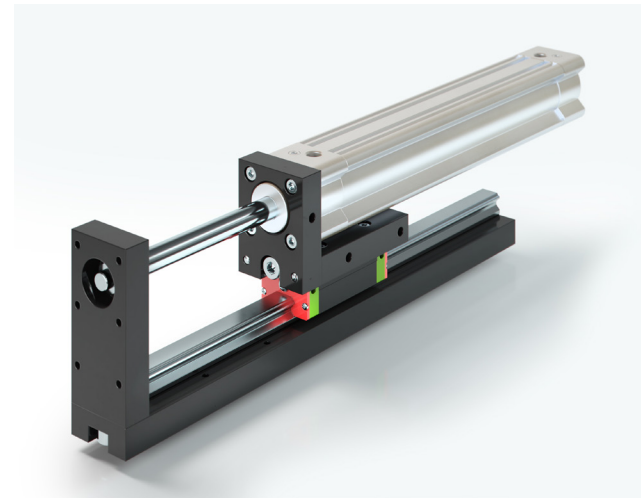
De units zijn ontwikkeld op basis van standaard geleidingen en zijn beschikbaar in bouwgrootte 32 tot 63 met een maximale slaglengte van 500 mm. Op aanvraag zijn andere formaten en slaglengtes verkrijgbaar.

KENMERKEN

- /// Hoge belastingen toelaatbaar
- /// Hoge stijfheid bij compacte afmetingen
- /// Eenvoudige montage en onderhoud
- /// Lange levensduur
- /// Compatibele elementen
- /// De actuatoren behoren niet tot de levering



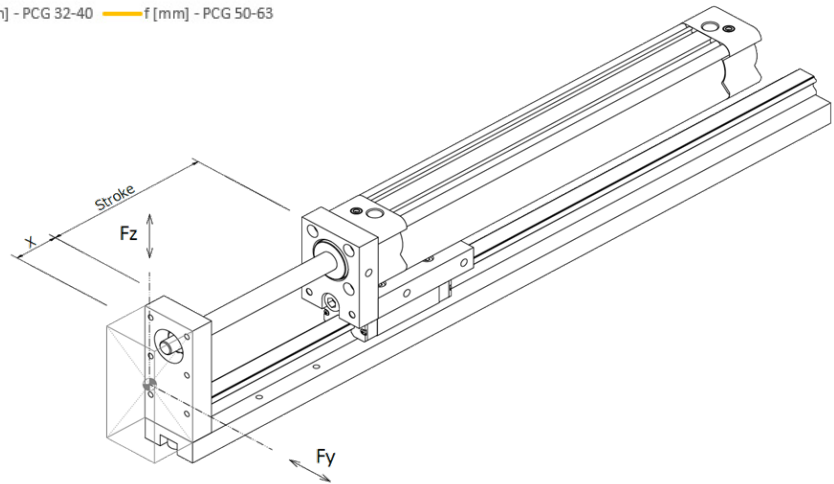
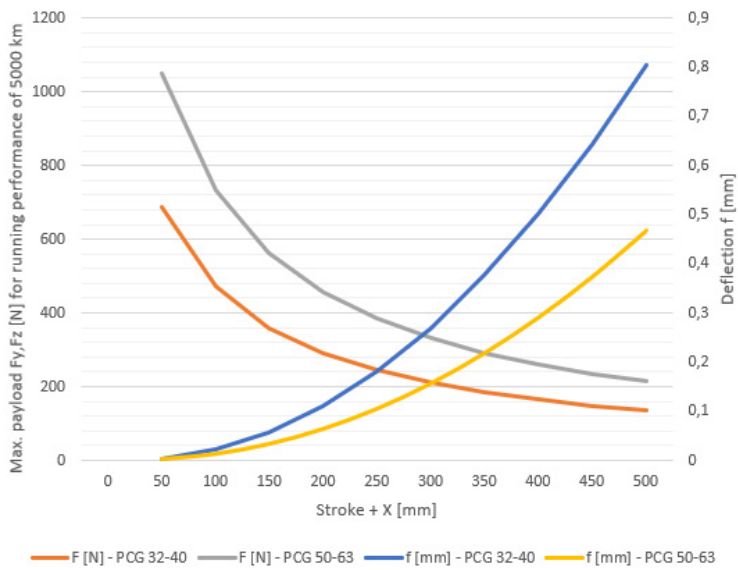
ELECTRIC CYLINDER GUIDEWAY



PNEUMATIC CYLINDER GUIDEWAY

KRACHTEN

VANSICHEN PCG/ECG VS GELEIDINGSEENHEID OP BASIS VAN LAGER

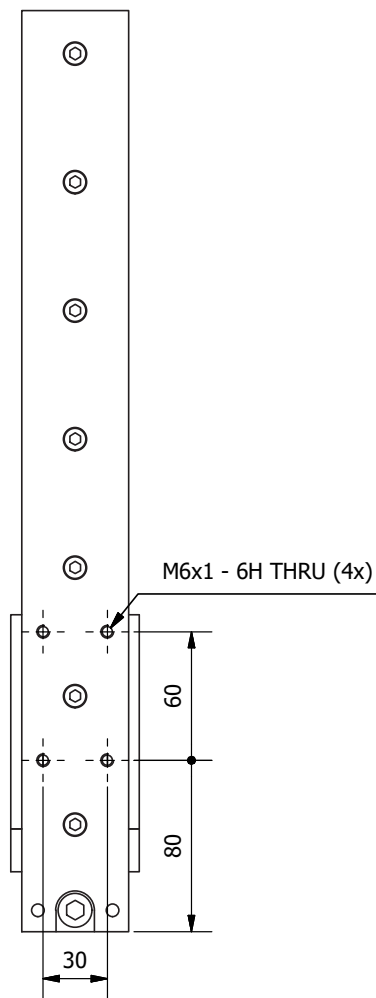
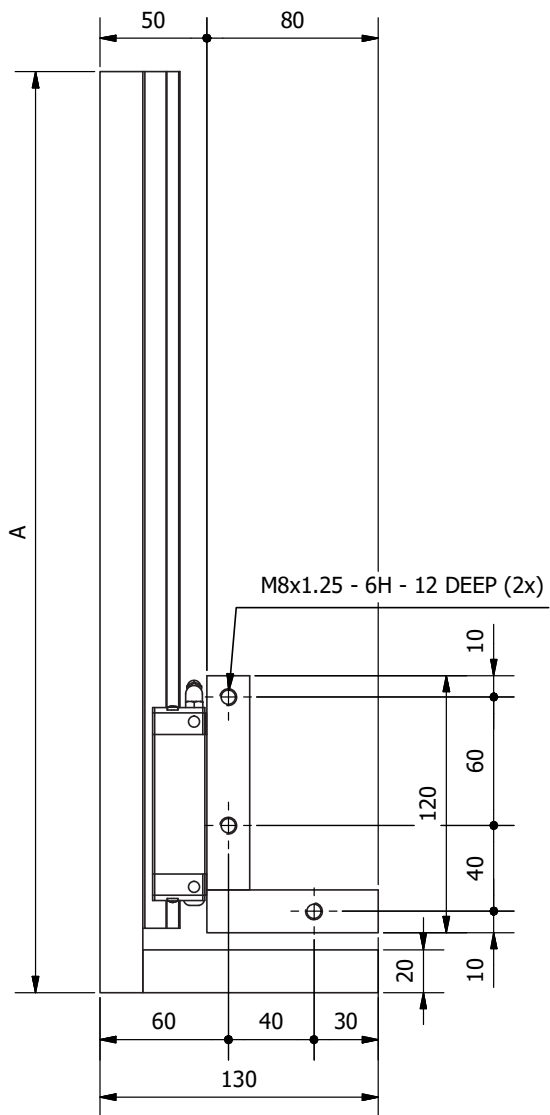
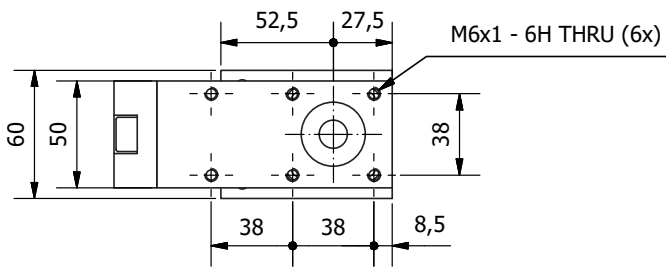


BESTELCODE

	Cilinder	Type geleiding	Slaglengte
PCG/ECG	(32) Cilinder Ø32 mm	(20) HGH20HA	(I) Max. 125 mm
	(40) Cilinder Ø40 mm		(II) Max. 250 mm
	(50) Cilinder Ø50 mm	(25) HGH25HA	(III) Max. 500 mm
	(63) Cilinder Ø63 mm		

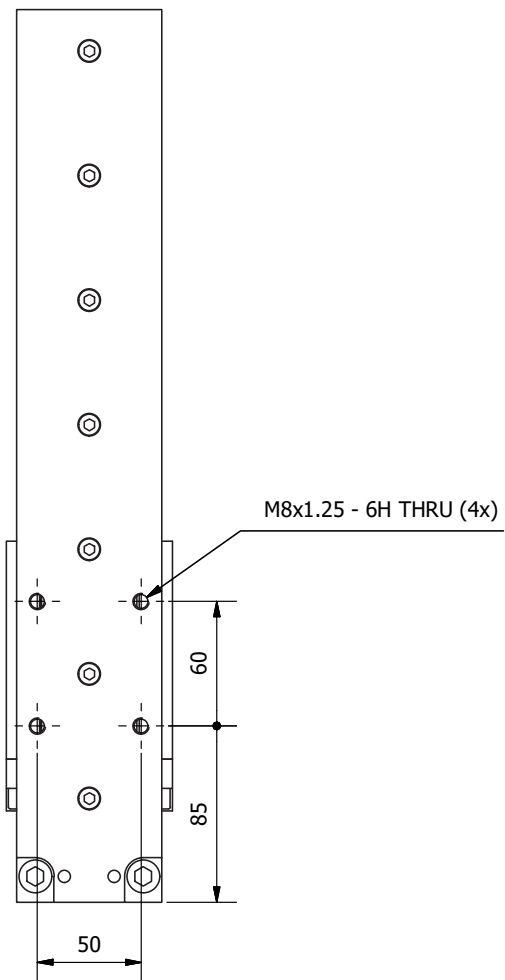
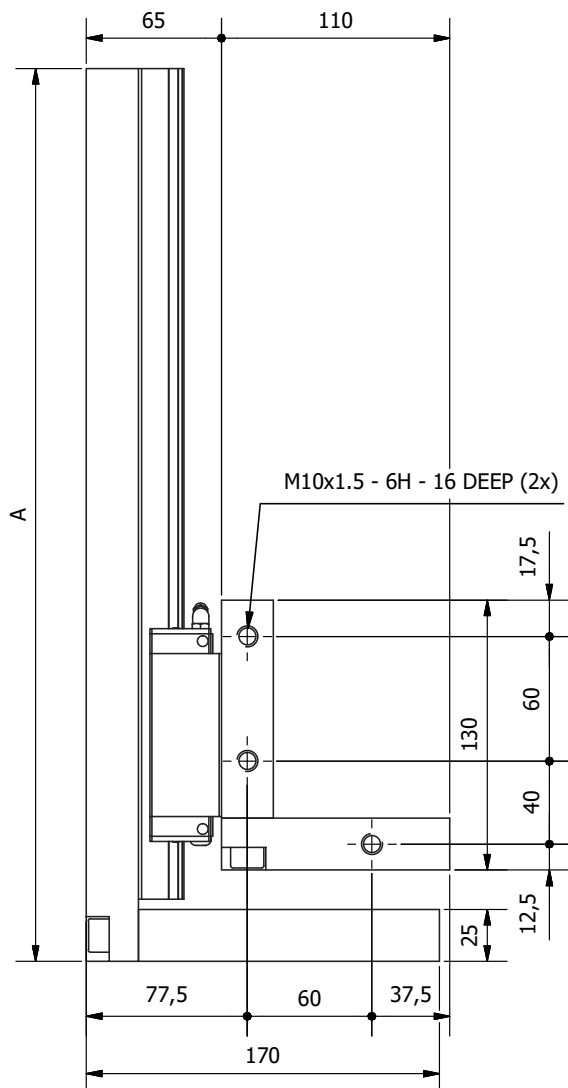
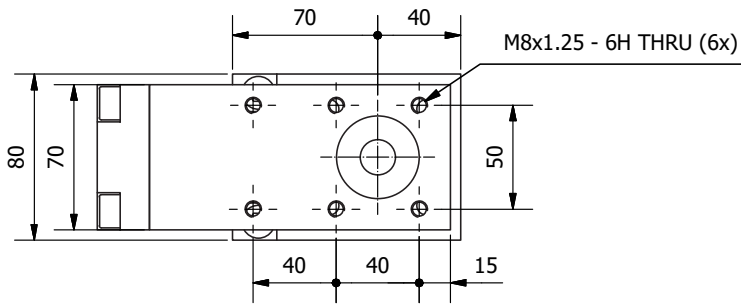
PCG/ECG	-	32	-	20	-	I
---------	---	----	---	----	---	---

AFMETINGEN PCG/ECG 32-40



		A
PCG/ECG-32-20-I	PCG/ECG-40-20-I	260
PCG/ECG-32-20-II	PCG/ECG-40-20-II	430
PCG/ECG-32-20-III	PCG/ECG-40-20-III	670

AFMETINGEN PCG/ECG 50-63

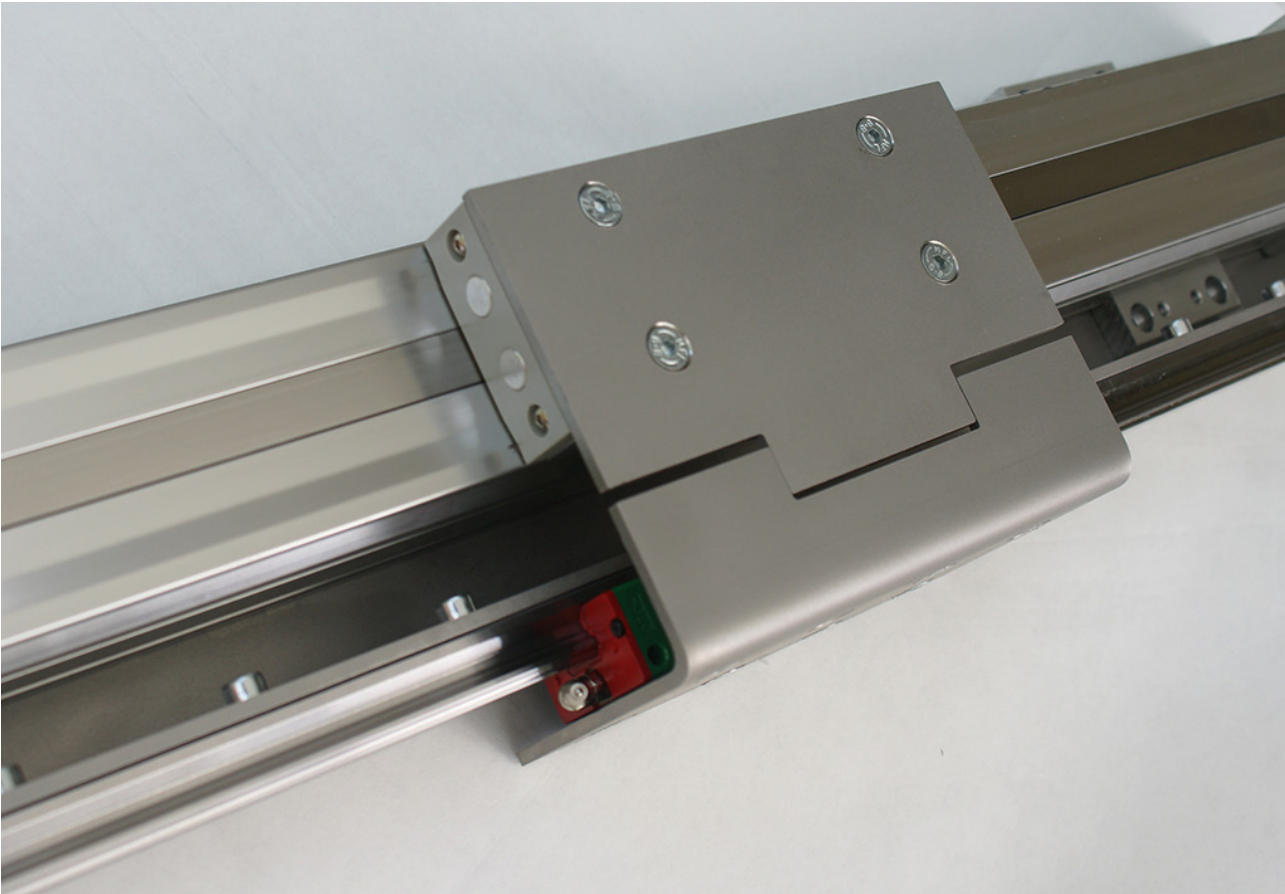


		A
PCG/ECG-50-25-I	PCG/ECG-63-25-I	310
PCG/ECG-50-25-II	PCG/ECG-63-25-II	430
PCG/ECG-50-25-III	PCG/ECG-63-25-III	670

REALISATIES



REALISATIES





VANSICHEN
LINEAR TECHNOLOGY

T +32(0)11 37 79 63
F +32(0)11 37 54 34

E INFO@VANSICHEN.BE
BTW BE 0872.221.921

WWW.VANSICHEN.BE