

KK-STALEN LINEAIRE MODULES/ MODULES LINÉAIRES KK

Algemene informatie/Information générale

De basis van de module bestaat uit een stalen profiel met 2 Hiwin geleidingen.
Les unités se composent d'un profilé en acier et de 2 guidages linéaires HIWIN.

Er zijn 3 types van aandrijving / 3 types d'entraînement sont disponibles:

- KK-HD: Kogelomloopspindel van HIWIN / Vis à billes avec écrou principal de HIWIN.
- KK-RP: Tandheugel met tandwiel van Atlanta / Crémaillère et pignon d'ATLANTA.
- KK-BD: HTD tandriem / Courroie crantée HTD.

Inbouwpositie / Position de montage:

Naar wens, maximale lengte uit één stuk is 12000 mm. Het is mogelijk om meerdere modules met elkaar te verbinden. De KK-HD module heeft een maximale lengte van 3000 mm.

Au souhait. Longueur maximale de 12000 mm ou une seule pièce. Il est possible d'assembler plusieurs pièces les unes aux autres. Pour le KK-HD, la longueur maximale est limitée à 3000 mm.

Loopwagen / Support chariot:

De loopwagen is standard uitgerust met 4 lineaire lagers.
Voor lange loopwagens kan het aantal worden verhoogd.

Dans la version standard, le chariot est supporté par 4 blocs de canaux.

Dans le cas de chariots plus longs, il est possible d'augmenter le nombre de blocs de canaux.

Smering / Lubrification:

- De lineaire lagers zijn voorzien van een smeernippel / Guidages avec un graisseur sur les blocs de canaux.
- De kogelomloopspindel is ook voorzien van een smeernippel / Vis à billes avec un graisseur sur l'écrou principal.
- Tandheugel en tandwiel worden gesmeerd via een vilten wiel / Crémaillère et pignon avec une roue dentée feutre.
- De tandriemaandrijving is smeringsvrij / La courroie crantée ne nécessite aucune maintenance.

Opties (Op aanvraag) / Autres possibilités (sur demande):

KK-HD

- Precisie kogelomloopspindel / Vis à billes de haute précision.
- Balgafdichting voor de kogelomloopspindel / Vis à billes protégées par un soufflet.
- Verstevigde lagers voor het opnemen van hoge axiaal krachten / Roulements renforcés pour des charges axiales plus élevées.
- Adapter en koppeling voor de motor/reductiekast / Adaptateur et raccord pour le moteur/la boîte d'engrenage.

KK-RP

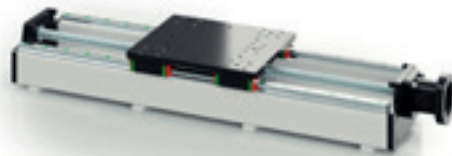
- Precisie tandheugel en tandwiel / Crémaillères et pignons de haute précision.
- Adapter en koppeling voor de motor / Adaptateur et raccord pour le moteur.

KK-BD

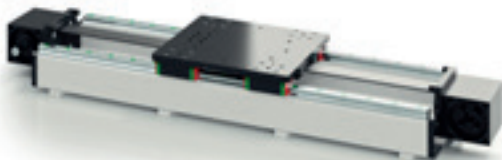
- Aangepaste riemen voor toepassingen in speciale omgeving / Courroies spécifiques pour les environnements spéciaux.
- Adapter en koppeling voor de reductiekast / Adaptateur et raccord pour la boîte d'engrenage



KK-RP

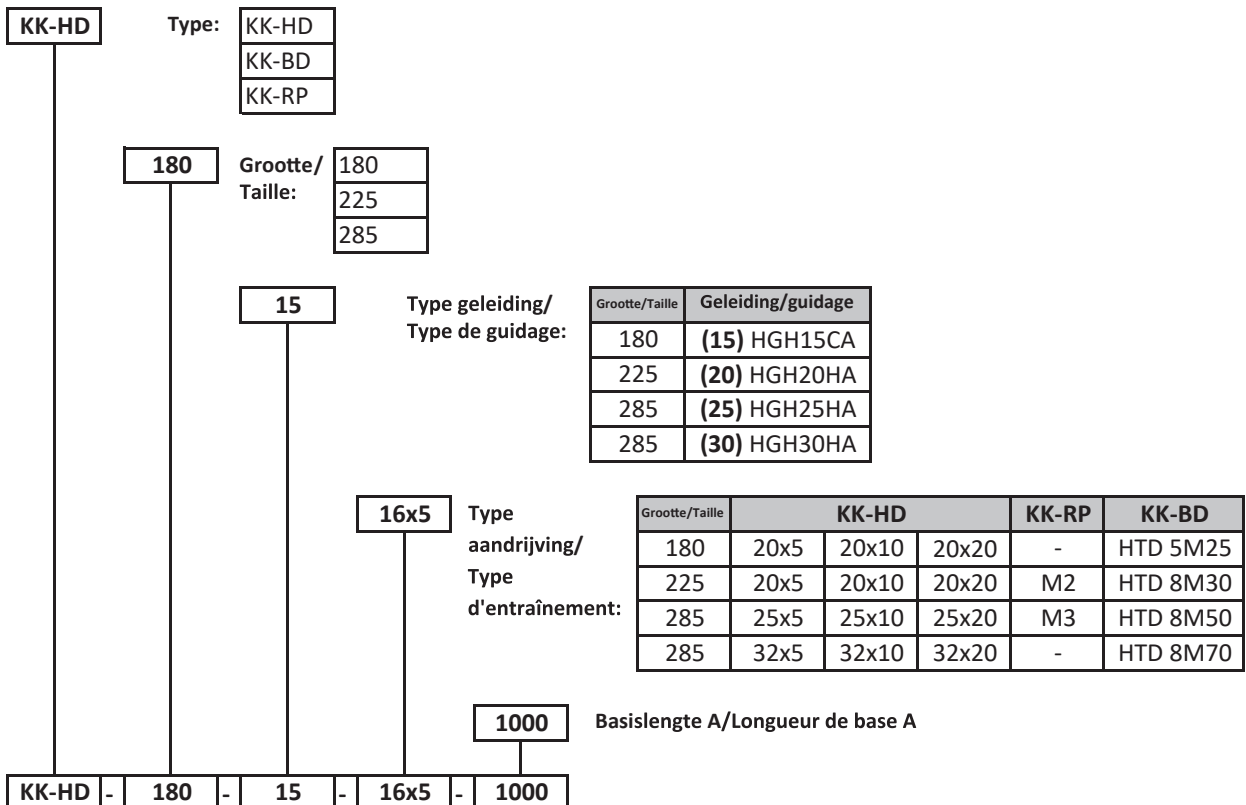


KK-HD



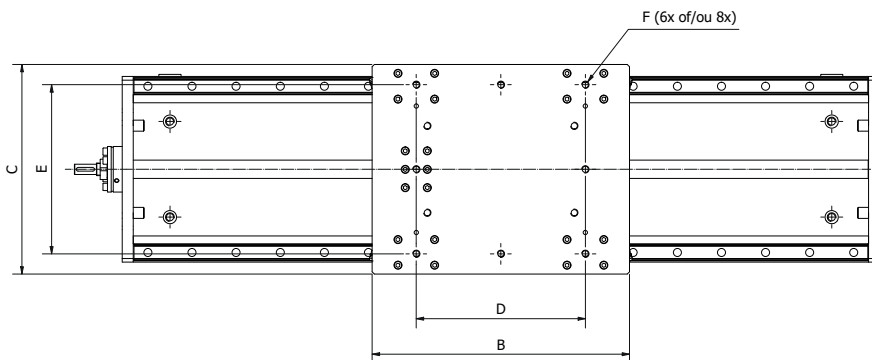
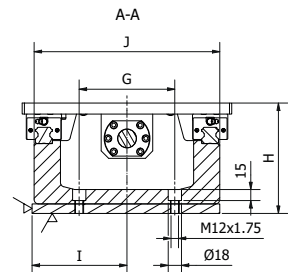
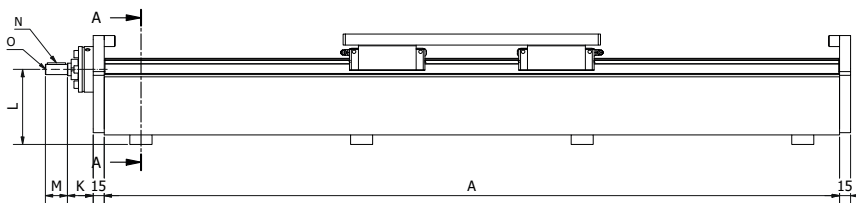
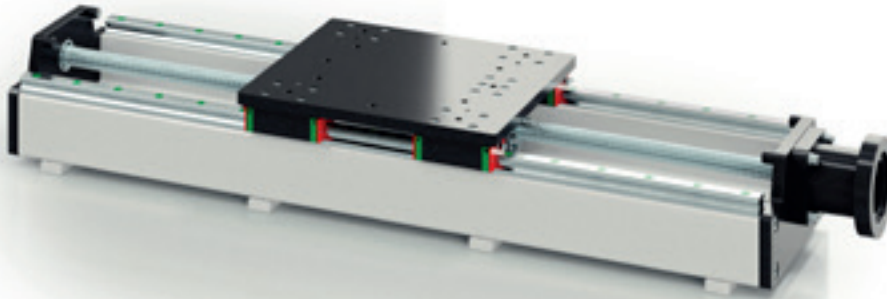
KK-BD

Bestelcode/Code de commande



Systèmes de positionnement standard

KK-HD
Afmetingen/Dimensions



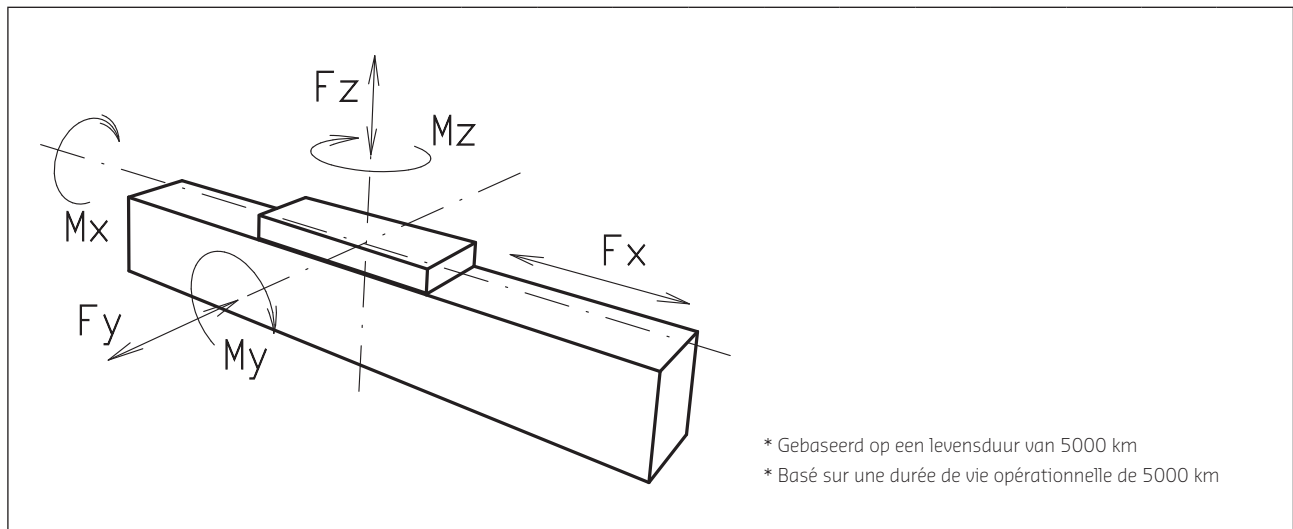
Standaard lineaire modules

	Basis- lengte A/ Longueur de base A [mm] *	B	C	D	E	F	G	H	I ± 0,05	J	K	L	M	Astap/Axe**		Basis gewicht/ Poids de base	Gewicht per 100 mm/ Poids par 100 mm
														N Spie/clé	O (øh6)		
KK-HD-180-15	250	220	180	140	140	M10	60	106	81	157.2	30	58	25	3 x 3 x 20	10	19.5 kg	4.1 kg
KK-HD-225-20	315	285	225	180	180	M10	100	118	103	201.5	30	70	25	3 x 3 x 20	10	35 kg	6.0 kg
KK-HD-285-25	380	350	285	230	230	M10	130	150	129	252.5	35	102	30	5 x 5 x 25	14	61.4 kg	9.1 kg
KK-HD-285-30	395	365	285	230	230	M10	130	155	129	252.5	38	100	30	5 x 5 x 25	14	67.5 kg	9.6 kg

* Basislengte A is de profiellengte met slaglengte 0 mm / * La longueur de base A est la longueur du profile avec une course de 0 mm

** VSL standaard, bij bestelling kan dit samen met de koppeling en motoradapter aangepast worden aan het type motor / conception final au commande

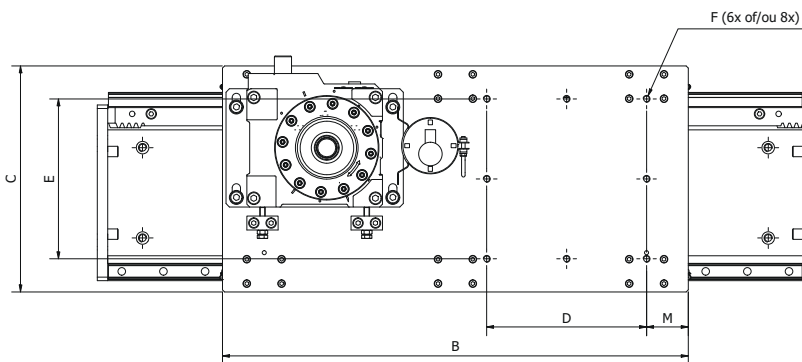
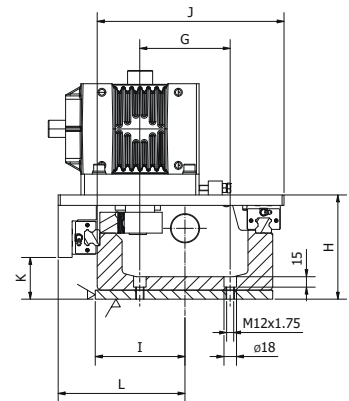
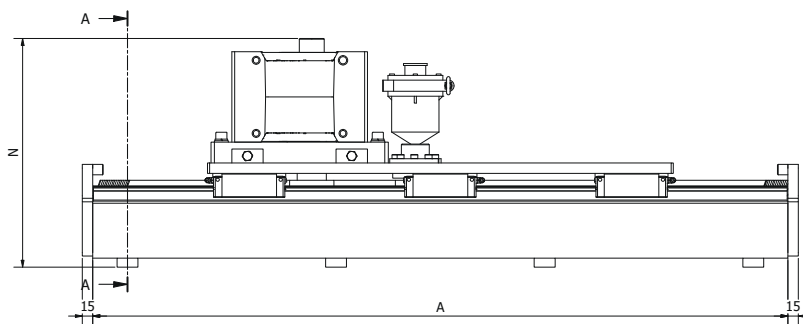
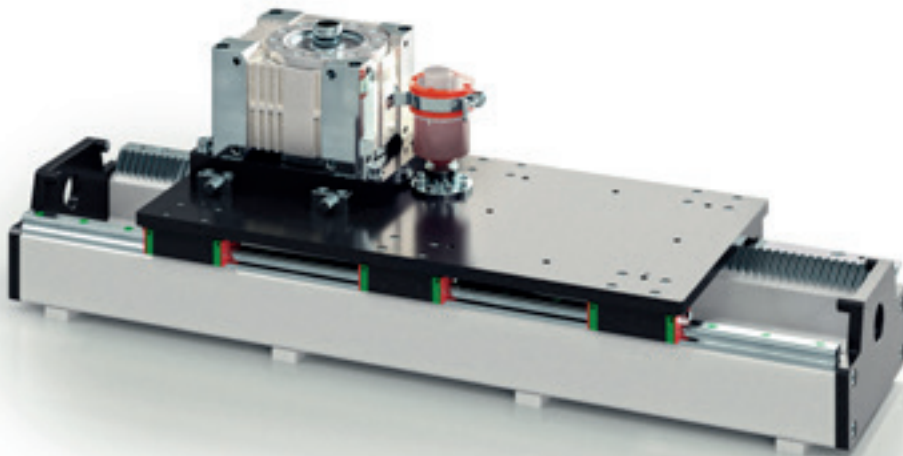
Krachten en momenten/Forces et couples KK-HD



Bouwgrootte/Taille	KK-HD-180-15			KK-HD-225-20			KK-HD-285-25			KK-HD-285-30		
Kogelomloopspindeldiameter/ Diametre vis à billes	20			20			25			32		
Spied/Pas	5	10	20	5	10	20	5	10	25	5	10	20
Cdyn [N] Kogelomloopspindel/ Cdyn [N] Vis à billes	16400	12100	8400	16400	12100	8400	18200	18100	9300	29200	33000	20900
Cdyn [N] lager/ Cdyn [N] roulement	18600			18600			18800			26000		
Profielgeleidingsgrootte /Taille guidage	15			20			25			30		
F _y [N]*	6330			14075			18000			25000		
F _z [N]*	12660			28150			36000			50000		
M _x [Nm]*	850			2500			4000			5500		
M _y [Nm]*	850			2500			4000			5500		
M _z [Nm]*	850			2500			4000			5500		
Gebruik de onderstaande formule voor de krachten en momenten op de lineaire module/ Appliquez la formule suivante pour les forces et les couples sur le module linéaire												
Tabelwaarde/Valeur tableau	$\frac{F_y}{F_{y_{dyn}}} + \frac{F_z}{F_{z_{dyn}}} + \frac{M_x}{M_{x_{dyn}}} + \frac{M_y}{M_{y_{dyn}}} + \frac{M_z}{M_{z_{dyn}}} \leq 1$											
Werkelijke belasting/Valeur réelle	$F_{y_{dyn}} \quad F_{z_{dyn}} \quad M_{x_{dyn}} \quad M_{y_{dyn}} \quad M_{z_{dyn}}$											
Massatraagheidsmoment van het basisprofiel/ Moments d'inertie du profilé en U												
I _x [mm ⁴]	149,04 x 10 ⁵			343,02 x 10 ⁵			860,54 x 10 ⁵			860,54 x 10 ⁵		
I _y [mm ⁴]	15,03 x 10 ⁵			27 x 10 ⁵			72,15 x 10 ⁵			72,15 x 10 ⁵		
E [N/mm ²]	210 000			210 000			210 000			210 000		

Systèmes de positionnement standard

KK-RP
Afmetingen/Dimensions



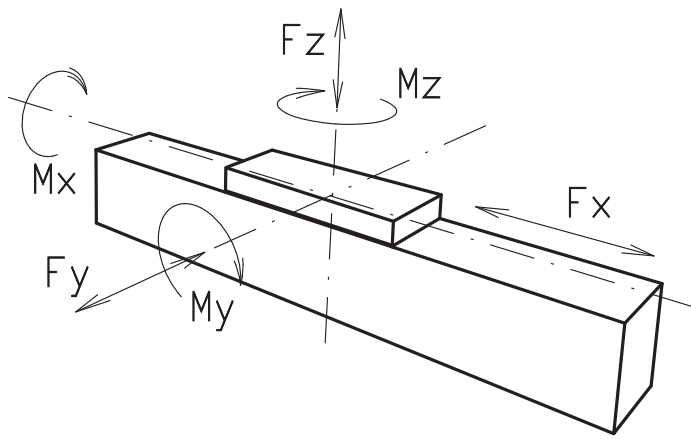
	Basislengte A/ Longueur de base A [mm] *	B**	C	D	E	F	G	H	I ± 0,05	J	K	L	M	N	Basis gewicht/ Poids de base	Gewicht per 100 mm/ Poids par 100 mm
KK-RP-225-20	590	560	260	180	180	M10	100	118	103	201.5	43	147.5	52.5	256.5	64.5 kg	6.1 kg
KK-RP-285-25	700	670	325	230	230	M10	130	150	129	252.5	60	182.5	60	329	105.5 kg	15.1 kg

* Basislengte A is de profiellengte met slaglengte 0 mm / * La longueur de base A est la longueur du profile avec une course de 0 mm

** Customized solutions

Standaard lineaire modules

Krachten en momenten/Forces et couples KK-RP



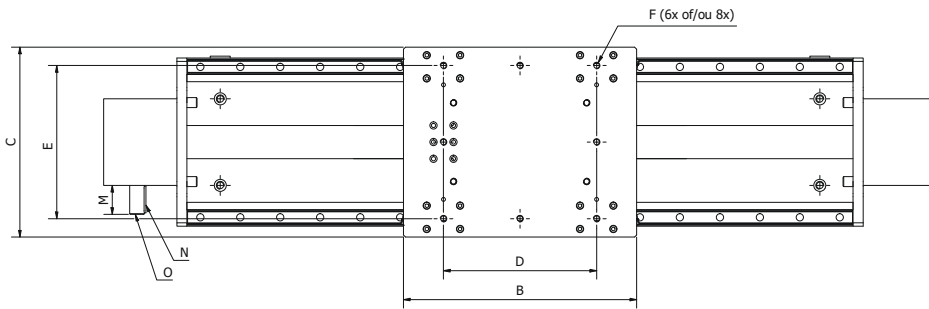
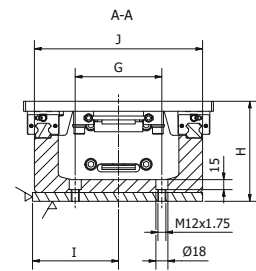
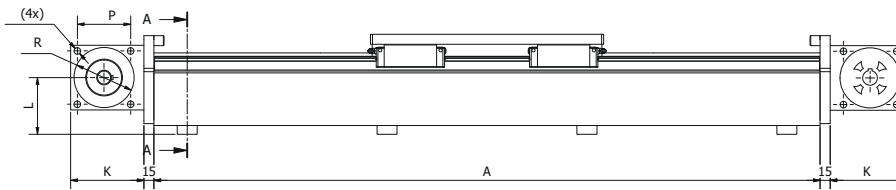
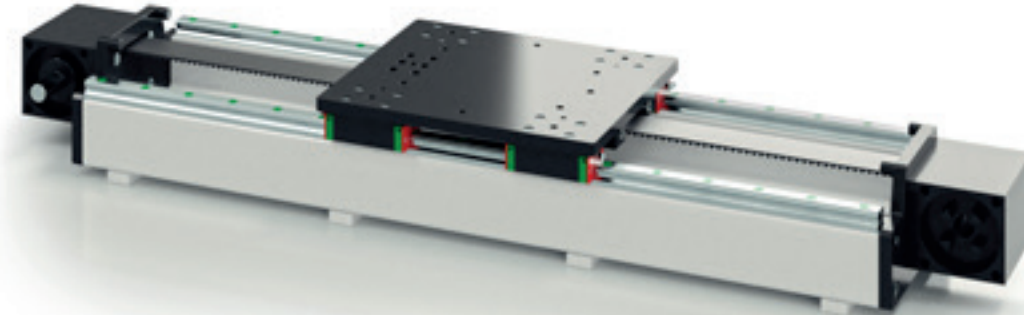
* Gebaseerd op een levensduur van 5000 km
* Basé sur une durée de vie opérationnelle de 5000 km

Profielgrootte/Taille	KK-RP-225-20	KK-RP-285-25
Type reductiekast/ Type de boîte d'engrenage	HP50	HP63
Module	M2	M3
Type heugel en tandwiel/ Type de crémaillère et de pignon	Tandheugel: Q8 / Crémaillère: Q8, trempé revenu Tandwiel: Q6 / Pignon Q6, 20 dents, acier cémenté	
F _x [N]*	4000	6500
Profielgeleidingsgrootte/ Taille guidage	20	25
F _y [N]*	14075	18000
F _z [N]*	28150	36000
M _x [Nm]*	2500	4000
M _y [Nm]*	2500	4000
M _z [Nm]*	2500	4000
<p>Gebruik de onderstaande formule voor de krachten en momenten op de lineaire module/ Appliquez la formule suivante pour les forces et les couples sur le module linéaire</p> <p>Tabelwaarde/Valeur tableau $\frac{F_y}{F_{y_{dyn}}} + \frac{F_z}{F_{z_{dyn}}} + \frac{M_x}{M_{x_{dyn}}} + \frac{M_y}{M_{y_{dyn}}} + \frac{M_z}{M_{z_{dyn}}} \leq 1$</p> <p>Werkelijke belasting/Valeur réelle</p>		
Massatraagheidsmoment van het basisprofiel / Moments d'inertie du profilé en U		
I _x [mm ⁴]	343,02 x 10 ⁵	860,54 x 10 ⁵
I _y [mm ⁴]	27 x 10 ⁵	72,15 x 10 ⁵
E [N/mm ²]	210 000	210 000

* Tandlat/tandwiel is niet de beperkende belastingsfactor bij een KK / * Le pignon/la crémaillère n'est pas le facteur de charge limitant sur un KK

Systèmes de positionnement standard

KK-BD
Afmetingen/Dimensions



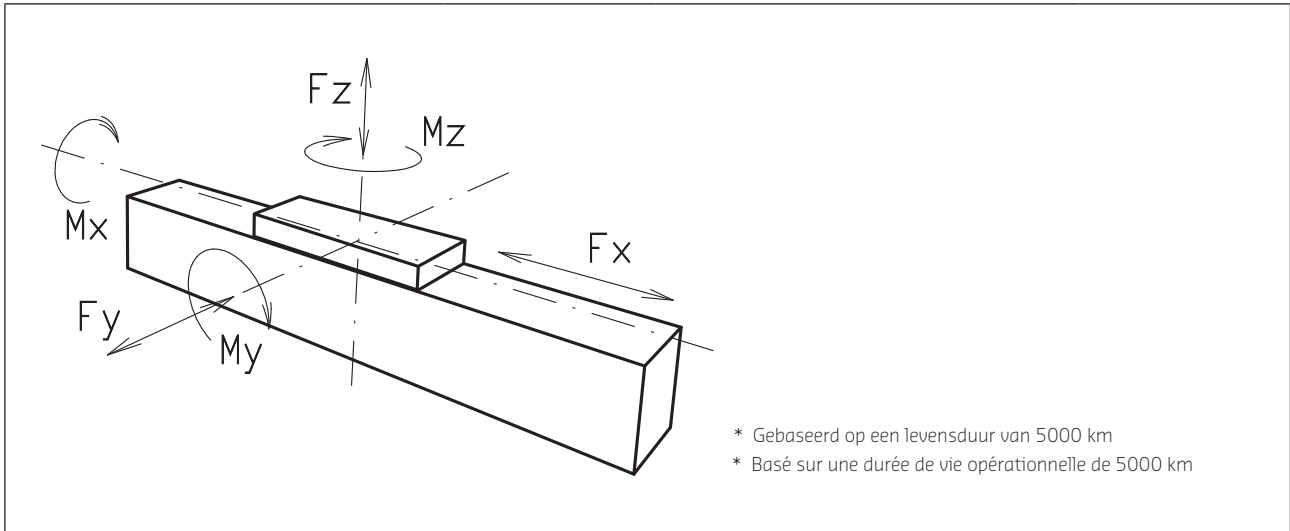
Standaard lineaire modules

	Basis- lengte A/ Longueur de base A [mm] *	B	C	D	E	F	G	H	I ± 0,05	J	K	L	M	Astap/Axe**		P	Q	R -0,05	Basis gewicht/ Poids de base	Gewicht per 100 mm/ Poids par 100 mm
														N Spie/clé	O (øh6)					
KK-BD-180-15	250	220	180	140	140	M10	60	106	81	157.2	70	57.5	34	5 x 5 x 28	14	42	M6	47	20.4 kg	4.0 kg
KK-BD-225-20	315	285	225	180	180	M10	100	118	103	201.5	95	61	43.5	6 x 6 x 40	10	60	M8	68	36.8 kg	5.8 kg
KK-BD-285-25	380	350	285	230	230	M10	130	150	129	252.5	110	85	43.5	6 x 6 x 40	14	80	M10	90	64.7 kg	8.7 kg
KK-BD-285-30	395	365	285	230	230	M10	130	155	129	252.5	110	90	43.5	8 x 7 x 50	14	80	M10	90	68.0 kg	9.0 kg

* Basislengte A is de profiellengte met slaglengte 0 mm / * La longueur de base A est la longueur du profile avec une course de 0 mm

** VSL standaard, bij bestelling kan de positie van de astap aangepast worden of kan deze vervangen worden door een rotex klauw.
VSL standard, sur commande, la position de la fusée peut être ajustée ou remplacée par une griffe rotex.

Krachten en momenten/Forces et couples KK-BD



Profielgrootte/Taille	KK-BD-180-15	KK-BD-225-20	KK-BD-285-25	KK-BD-285-30
Riemtype/ Type de courroie	HTD 5M25	HTD 8M30	HTD 8M50	HTD 8M70
Verplaatsing per omwenteling aandrijfjas/ Course par tour de poulie	130 mm/rev.	176 mm/rev.	224 mm/rev.	224 mm/rev.
F _x [N]	800	1800	3800	5750
Profielgeleidingsgrootte/ Taille Guidage	15	20	25	30
F _y [N]*	6330	14075	18000	25000
F _z [N]*	12660	28150	36000	50000
M _x [Nm]*	850	2500	4000	5500
M _y [Nm]*	850	2500	4000	5500
M _z [Nm]*	850	2500	4000	5500

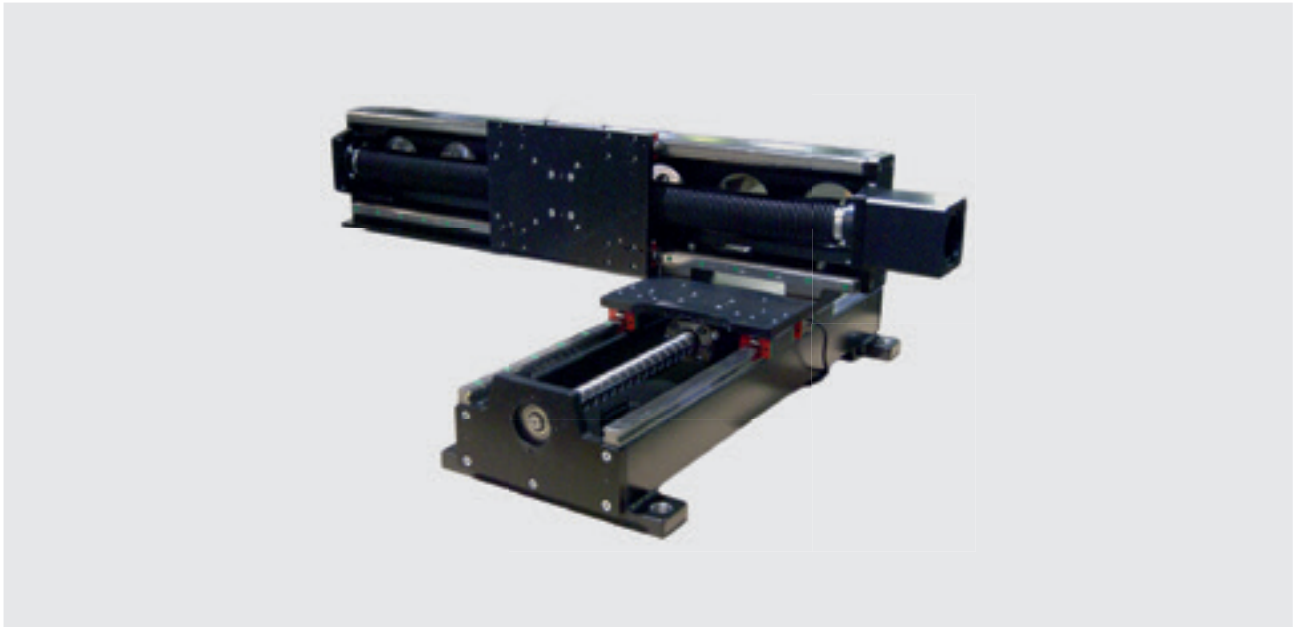
Gebruik de onderstaande formule voor de krachten en momenten op de lineaire module
Appliquez la formule suivante pour les forces et les couples sur le module linéaire

Tabelwaarde/Valeur tableau $\frac{F_y}{F_{y_{dyn}}} + \frac{F_z}{F_{z_{dyn}}} + \frac{M_x}{M_{x_{dyn}}} + \frac{M_y}{M_{y_{dyn}}} + \frac{M_z}{M_{z_{dyn}}} \leq 1$
 Werkelijke belasting/Valeur réelle

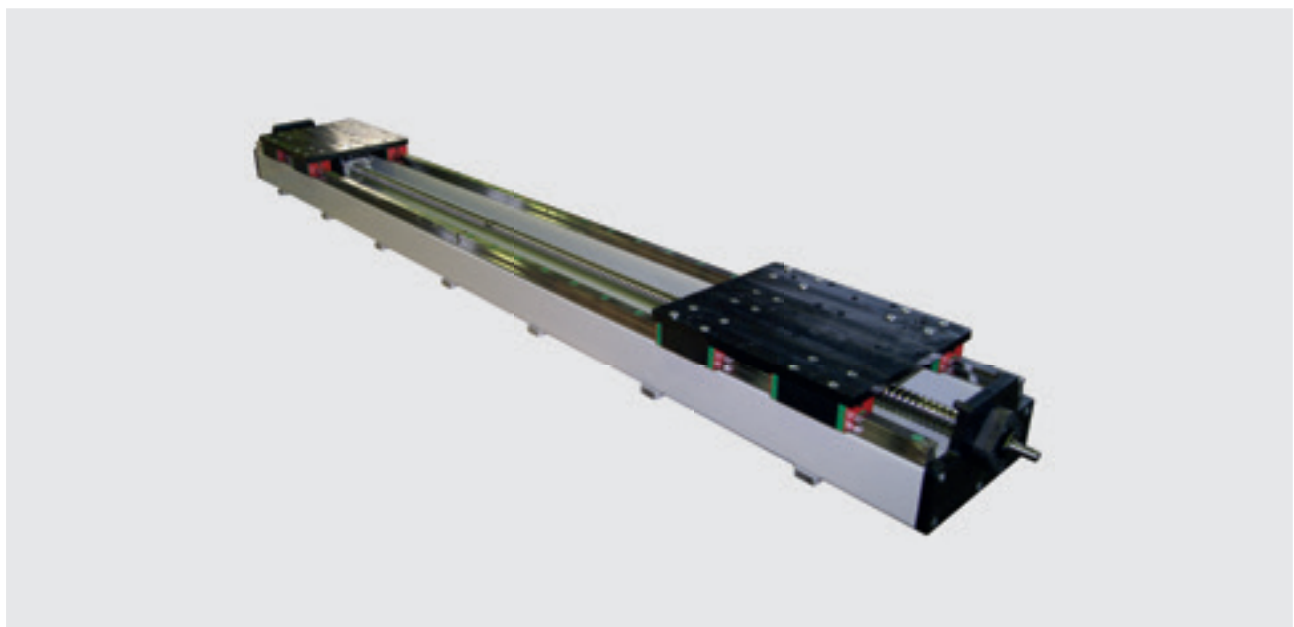
Massatraagheidsmoment van het basisprofiel / Moments d'inertie du profilé en U				
I _x [mm ⁴]	149,04 x 10 ⁵	343,02 x 10 ⁵	860,54 x 10 ⁵	860,54 x 10 ⁵
I _y [mm ⁴]	15,03 x 10 ⁵	27 x 10 ⁵	72,15 x 10 ⁵	72,15 x 10 ⁵
E [N/mm ²]	210 000	210 000	210 000	210 000

Systèmes de positionnement standard

Realisaties/Réalisations
Lineaire modules/Modules linéaires



XY-Systeem op basis van KK-HD
Système XY basé sur KK-HD



KK-HD met RL kogelomloopspindel
KK-HD avec vis à billes RL