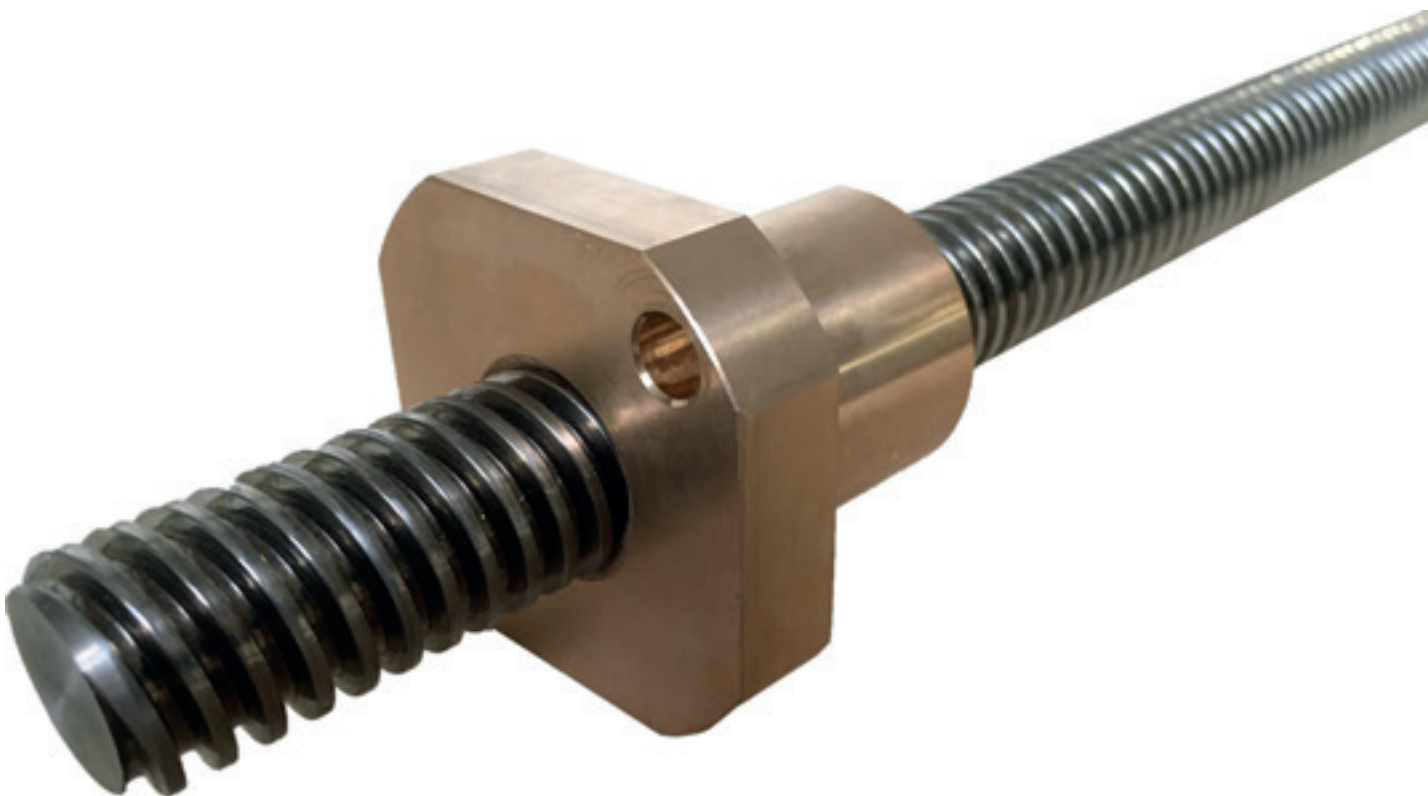


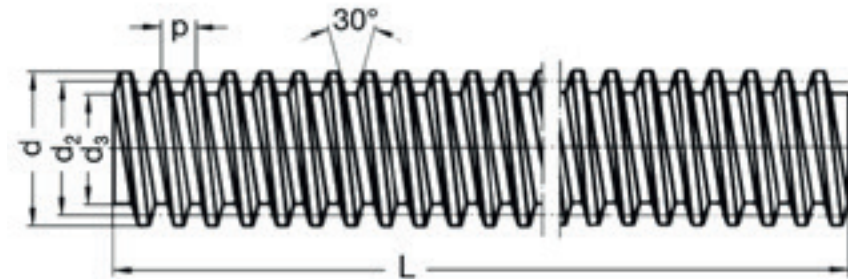
TRAPEZIUMSPINDELS EN -MOEREN/ BROCHES FILETÉES TRAPEZOÏDALES ET ÉCROUS FILETÉS TRAPÉZOÏDAUX

Om de uitwisselbaarheid tussen lineaire systemen, aangedreven door een trapezium- of kogelomloopspindel te vergemakkelijken heeft Vansichen Linear Technology een gamma trapeziumspindels en moeren ontworpen. Deze zijn wat betreft de buitenafmetingen uitwisselbaar met een moer van een kogelomloopspindel. Deze kogelomloopspindel zijn gestandaardiseerd volgens DIN69051 Deel 5.

Pour faciliter l'interchangeabilité entre les systèmes linéaires entraînés par une vis trapézoïdale ou à billes, Vansichen Linear Technology a conçu une gamme de vis et d'écrous trapézoïdaux. En ce qui concerne les dimensions extérieures, celles-ci sont interchangeables avec un écrou de vis à billes. Ces vis à billes sont normalisées selon la norme DIN69051 partie 5.



Trapeziumspindel/Broche filetée trapézoïdale



	d min.	d max.	P	L max.	d3 min.	d3 max.	Gewicht/Poids [kg/m]	Lagering/Paliers
TR 10x2	9,800	10	2	3000	7,10	7,60	0,60	S_-06 / E_-08
TR 12x3	11,764	12	3	3000	7,84	8,50	0,75	S_-06 / E_-08
TR 14x4	13,700	14	4	3000	8,80	9,50	0,90	S_-06 / E_-08
TR 16x4	15,700	16	4	3000	10,80	11,50	1,21	S_-10 / E_-10
TR 18x4	17,700	18	4	3000	12,80	13,50	1,60	S_-12 / E_-12
TR 20x4	19,700	20	4	3000	14,80	15,50	2,00	S_-12 / E_-12
TR 24x5	23,665	24	5	3000	17,50	18,50	1,36	S_-12 / E_-15
TR 30x6	29,625	30	6	6000	21,90	23,00	4,50	S_-17 / E_-20
TR 36x6	35,625	36	6	6000	27,90	29,00	6,70	S_-20 / E_-25
TR 40x7	39,575	40	7	6000	30,50	32,00	8,00	S_-30 / E_-30
TR 50x8	49,550	50	8	6000	39,17	41,00	13,10	S_-40 / E_-40
TR 60x9	59,500	60	9	6000	48,15	50,00	18,00	S_-40 / E_-40
TR 70x10	69,470	70	10	6000	57,00	59,00	26,00	S_-50

Andere afmetingen, andere lengtes, linkse spoed of dubbele spoed mogelijk op aanvraag.

Alle maten zijn uitgedrukt in milimeter.

Materiaal: C35/C45.

Ook andere materialen mogelijk.

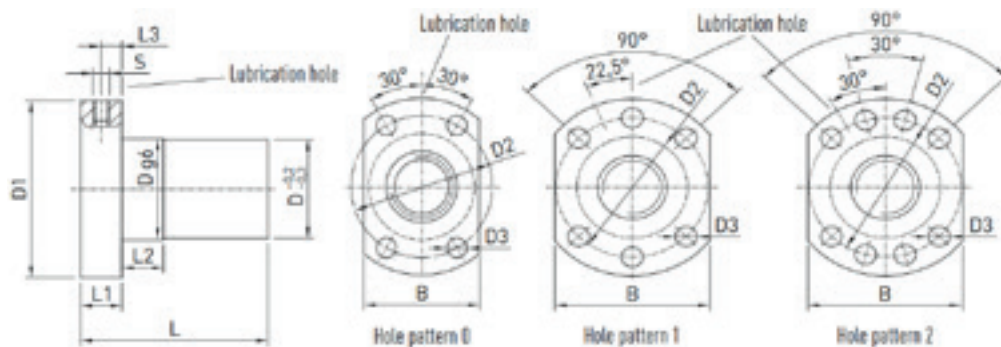
Autres dimensions, autres longueurs, pas à gauche ou pas double possible sur demande.

Alle maten zijn uitgedrukt in milimeter.

Matière: C35/C45.

Autres matière également possible.

Trapeziummoer Vansichen/L'écrou trapézoïdal de Vansichen



	D	D1	D2	D3	Hole Pattern	L	L1	L2	B	Uitwisselbare Hiwin Kogelspindel/ Vis à billes Hiwin interchangeable
VTR 10x2	24	40	32	4,5	0	30	8	8	26	R12-05K4-FSCDIN
VTR 18x4	28	48	38	5,5	1	40	10	10	40	R16-05T3-FSIDIN
VTR 24x5	36	58	47	6,6	1	48	10	10	44	R20-05K4-FSCDIN
VTR 24x10	36	58	47	6,6	1	48	10	10	44	R20-10K3-FSCDIN
VTR 30x6	40	62	51	6,6	1	60	10	12	48	R25-05K4-FSCDIN
VTR 30x12	40	62	51	6,6	1	60	10	12	48	R25-10K4-FSCDIN
VTR 36x6	50	80	65	9	1	80	12	16	62	R32-05K6-FSCDIN
VTR 40x7	63	93	78	9	2	80	14	16	70	R40-05K6-FSCDIN
VTR 50x8	75	110	93	11	2	130	18	25	85	R50-10K6-FSCDIN
VTR 70x10	90	125	108	11	2	120	18	16	95	R63-10T6-FSIDIN

Ook linkse spoed of moeren op maat mogelijk op aanvraag.

Alle maten zijn uitgedrukt in milimeter.

Materiaal: Brons

Ook andere materialen mogelijk.

Des écrous pas gauche ou personnalisés peuvent également être fournis sur demande.

Toutes les tailles sont exprimées en millimètres.

Matière: Bronze

Autres matière également possible.